

Государственное автономное профессиональное
образовательное учреждение
«Мамадышский политехнический колледж»»

УТВЕРЖДАЮ

Зам. директора по ТО

В.В.Файзреева

«01» сентября 2023 г.

ФОНД ОЦЕНОЧНЫХ СРЕДСТВ
для проведения текущего контроля и промежуточной аттестации
по учебной дисциплине
ОП.08 Основы гидравлики и теплотехники

по специальности
35.02.16 Эксплуатация и ремонт сельскохозяйственной техники и оборудования

Мамадыш

2023

Фонд оценочных средств разработан на основе рабочей программы учебной дисциплины ОП.08 Основы гидравлики и теплотехники и в соответствии с Федеральным государственным образовательным стандартом среднего профессионального образования по специальности 35.02.16 Эксплуатация и ремонт сельскохозяйственной техники и оборудования, приказ Министерства образования и науки от 09 декабря 2016 г. N 1564 (Зарегистрировано в Минюсте России 22 декабря 2016 г. N 44896)

Обсуждена и одобрена на заседании Протокол № 1
предметно-цикловой комиссии:

общепрофессиональных дисциплин

« 29 » августа 20 23 г.

Председатель ПШК: В.В.Мирзаянова


(подпись, инициалы фамилия)

Разработала преподаватель:

 Р.Р.Кашапова

1. Пояснительная записка

ФОС по учебной дисциплине «Основы гидравлики и теплотехники» является неотъемлемой частью нормативно - методического обеспечения системы оценки качества освоения студентами образовательной программы среднего профессионального образования и обеспечивает повышение качества образовательного процесса колледжа.

ФОС по дисциплине представляет собой совокупность контролирующих материалов, предназначенных для измерения уровня достижения студентом установленных результатов обучения.

ФОС по дисциплине используется при проведении текущего контроля успеваемости и промежуточной аттестации студентов.

Оценка качества подготовки обучающихся и выпускников осуществляется в двух основных направлениях: оценка уровня освоения учебных дисциплин; оценка компетенций обучающихся. Для юношей предусматривается оценка результатов освоения основ военной службы.

Оценка качества освоения ОПОП включает текущий контроль знаний, промежуточную и государственную (итоговую) аттестацию обучающихся.

Целью создания ФОС является установление соответствия уровня подготовки обучающихся требованиям ФГОС по соответствующей профессии, специальности.

Задачи ФОС:

- контроль и управление процессом приобретения необходимых знаний, умений, практического опыта и уровня сформированности компетенций, определённых в ФГОС по соответствующей профессии, специальности;
- оценка достижений обучающихся в процессе изучения учебной дисциплины, профессионального модуля с целью планирования предупреждающих/корректирующих мероприятий;
- обеспечение соответствия результатов обучения задачам будущей профессиональной деятельности через совершенствование традиционных и внедрения инновационных методов в образовательный процесс.

(Уровень подготовки для специальности СПО - базовый) следующими умениями, знаниями, которые формируют профессиональную компетенцию, и общими компетенциями:

У 1 использовать гидравлические устройства и тепловые установки в производстве, решать примеры и задачи прикладного характера с использованием необходимого справочного материала.

З 1 основные законы гидростатики, кинематики и динамики движущихся потоков;

З 2 особенности движения жидкостей и газов по трубам (трубопроводам);

З 3 основные положения теории подобия гидродинамических и теплообменных процессов;

З 4 основные законы термодинамики;

З 5 характеристики термодинамических процессов и теплообмена;

З 6 принципы работы гидравлических машин и систем, их применение;

З 7 виды и характеристики насосов и вентиляторов;

З 8 принципы работы теплообменных аппаратов, их применение.

ОК 01. Выбирать способы решения задач профессиональной деятельности, применительно к различным контекстам.

ОК 02. Осуществлять поиск, анализ и интерпретацию информации, необходимой для выполнения задач профессиональной деятельности.

ОК 10. Пользоваться профессиональной документацией на государственном и иностранном языке.

ПК 1.1. Выполнять монтаж, сборку, регулирование и обкатку сельскохозяйственной техники в соответствии с эксплуатационными документами, а также оформление документации о приемке новой техники.

ПК 1.2. Выполнять монтаж, сборку, регулирование и обкатку сельскохозяйственной техники в соответствии с эксплуатационными документами, а также оформление документации о приемке новой техники.

ПК 1.3. Осуществлять подбор почвообрабатывающих, посевных, посадочных и уборочных машин, а также машин для внесения удобрений, средств защиты растений и ухода за сельскохозяйственными культурами, в соответствии с условиями работы.

ПК 1.4. Выполнять настройку и регулировку почвообрабатывающих, посевных, посадочных и уборочных машин, а также машин для внесения удобрений, средств защиты растений и ухода за сельскохозяйственными культурами для выполнения технологических операций в соответствии с технологическими картами.

ПК 1.5. Выполнять настройку и регулировку машин и оборудования для обслуживания животноводческих ферм, комплексов и птицефабрик.

ПК 1.6. Выполнять настройку и регулировку рабочего и вспомогательного оборудования тракторов и автомобилей в соответствии требованиями к выполнению технологических операций.

ПК 2.3. Выполнять работы на машинно-тракторном агрегате в соответствии с требованиями правил техники безопасности и охраны труда.

ПК 3.1. Проводить диагностирование неисправностей сельскохозяйственных машин и механизмов и другого инженерно-технологического оборудования в соответствии с графиком проведения технических обслуживаний и ремонтов.

ПК 3.2. Определять способы ремонта сельскохозяйственной техники в соответствии с ее техническим состоянием.

ПК 3.4. Подбирать материалы, узлы и агрегаты, необходимые для проведения ремонта

ПК 3.5. Осуществлять восстановление работоспособности или замену детали/узла сельскохозяйственной техники в соответствии с технологической картой.

ПК 3.6. Использовать расходные, горюче-смазочные материалы и технические жидкости, инструмент, оборудование, средства индивидуальной защиты, необходимые для выполнения работ.

ПК 3.7. Выполнять регулировку, испытание, обкатку отремонтированной сельскохозяйственной техники в соответствии с регламентами.

ПК 3.8. Выполнять консервацию и постановку на хранение сельскохозяйственной техники в соответствии с регламентами

Формой аттестации по учебной дисциплине является дифференцированный зачет.

Результаты освоения учебной дисциплины, подлежащие проверке

В результате аттестации по учебной дисциплине осуществляется комплексная проверка следующих умений и знаний, а также динамика формирования общих компетенций:

Результаты обучения: умения, знания и общие компетенции	Показатели оценки результата	Форма контроля и оценивания
Уметь:		
<p>У 1. использовать гидравлические устройства и тепловые установки в производстве, решать примеры и задачи прикладного характера с использованием необходимого справочного материала</p> <p>ОК 01. Выбирать способы решения задач профессиональной деятельности, применительно к различным контекстам.</p> <p>ОК 02. Осуществлять поиск, анализ и интерпретацию информации, необходимой для выполнения задач профессиональной деятельности.</p> <p>ОК 10. Пользоваться профессиональной документацией на государственном и иностранном языке.</p>	<p>Перечисляет гидравлические устройства и тепловые установки, используемые в производстве; выбирает необходимые законы и расчетные формулы для решения технических задач;</p> <p>выполняет расчет</p> <p>гидравлических и</p> <p>теплотехнических процессов и оборудования</p>	<p>Решение задач.</p> <p>Выполнение гидравлических и теплотехнических расчетов</p>

Знать:		
3 1. основные законы гидростатики, кинематики и динамики движущихся потоков;	Перечисляет основные законы гидростатики и гидродинамики, записывает математические выражения основных законов	Написание основных расчётных формул
3 2. особенности движения жидкостей и газов по трубам (трубопроводам);	Называет режимы движения жидкостей и газов	Защита отчёта практической работы
3 3 основные положения теории подобия гидродинамических и теплообменных процессов;	Перечисляет основные положения теории подобия гидродинамических и теплообменных процессов; записывает расчётные формулы, объясняет их значение	Написание основных расчётных формул
3 4 основные законы термодинамики;	Перечисляет основные законы термодинамики, записывает математические выражения основных законов	Написание основных расчётных формул
3 5 характеристики термодинамических процессов и теплообмена;	Называет термодинамические процессы и процессы теплообмена, даёт им характеристику, записывает расчётные формулы	Написание основных расчётных формул
3 6 принципы работы гидравлических машин и систем, их применение;	Называет основные гидравлические машины и системы, характеризует область их применения	Подготовка сообщений
3 7 виды и характеристики насосов и вентиляторов;	Классифицирует насосы и вентиляторы, перечисляет их основные параметры и технические показатели	Защита отчёта практической работы
3 8 принципы работы теплообменных аппаратов, их применение	Классифицирует теплообменные аппараты, характеризует область их применения, перечисляет порядок работы	Защита отчёта практической работы

Раздел 1. Основы гидравлики

Вариант 1

1. Что такое жидкость?

- а) физическое вещество, способное заполнять пустоты;
- б) физическое вещество, способное изменять форму под действием сил;
- в) физическое вещество, способное изменять свой объем;
- г) физическое вещество, способное течь.

2. Какая из этих жидкостей не является газообразной?

- а) жидкий азот;
- б) ртуть;
- в) водород;
- г) кислород;

3. На какие виды разделяют действующие на жидкость внешние силы?

- а) силы инерции и поверхностного натяжения;
- б) внутренние и поверхностные;
- в) массовые и поверхностные;
- г) силы тяжести и давления.

4. Какие силы называются поверхностными?

- а) вызванные воздействием объемов, лежащих на поверхности жидкости;
- б) вызванные воздействием соседних объемов жидкости и воздействием других тел;
- в) вызванные воздействием давления боковых стенок сосуда;
- г) вызванные воздействием атмосферного давления на поверхности тела.

5. В каких единицах измеряется давление в системе измерения СИ?

- а) в паскалях;
- б) в джоулях;
- в) в барах;
- г) в стоксах.

6. Если давление отсчитывают от относительного нуля, то его называют:

- а) абсолютным;
- б) атмосферным;
- в) избыточным;
- г) давление вакуума.

7. Какое давление обычно показывает манометр?

- а) абсолютное;
- б) избыточное;
- в) атмосферное;
- г) давление вакуума

8. Давление определяется

- а) отношением силы, действующей на жидкость к площади воздействия;
- б) произведением силы, действующей на жидкость на площадь воздействия;
- в) отношением площади воздействия к значению силы, действующей на жидкость;
- г) отношением разности действующих усилий к площади воздействия.

9. Вес жидкости в единице объема называют

- а) плотностью;
- б) удельным весом;
- в) удельной плотностью;
- г) весом.

10. Сжимаемость жидкости характеризуется

- а) коэффициентом Генри;
- б) коэффициентом температурного расширения;
- в) коэффициентом поджатия;
- г) коэффициентом объемного сжатия.

Ответы:

- 1. (1б.) Верные ответы: г
- 2. (1б.) Верные ответы: б
- 3. (1б.) Верные ответы: в
- 4. (1б.) Верные ответы: г
- 5. (1б.) Верные ответы: а
- 6. (1б.) Верные ответы: а
- 7. (1б.) Верные ответы: б
- 8. (1б.) Верные ответы: б
- 9. (1б.) Верные ответы: б
- 10. (1б.) Верные ответы: г

Критерии оценивания

Процент выполнения теста	Оценка	Правильных ответов
100%	5	10
80%-99%	4	8-9
50%-79%	3	5-7
менее 50%	2	менее 5

Раздел 1. Основы гидравлики

Вариант 2

1. Динамический коэффициент вязкости обозначается греческой буквой

- а) ν ;
- б) μ ;
- в) η ;
- г) τ .

2. Как называются разделы, на которые делится гидравлика?

- а) гидростатика и гидромеханика;
- б) гидромеханика и гидродинамика;

в) гидростатика и гидродинамика;

г) гидрология и гидромеханика.

3. Уравнение, позволяющее найти гидростатическое давление в любой точке рассматриваемого объема называется

а) основным уравнением гидростатики;

б) основным уравнением гидродинамики;

в) основным уравнением гидромеханики;

г) основным уравнением гидродинамической теории.

4. Закон Паскаля гласит

а) давление, приложенное к внешней поверхности жидкости, передается всем точкам этой жидкости по всем направлениям одинаково;

б) давление, приложенное к внешней поверхности жидкости, передается всем точкам этой жидкости по всем направлениям согласно основному уравнению гидростатики;

в) давление, приложенное к внешней поверхности жидкости, увеличивается по мере удаления от свободной поверхности;

г) давление, приложенное к внешней поверхности жидкости равно сумме давлений, приложенных с других сторон рассматриваемого объема жидкости.

5. Уравнение Бернулли для идеальной жидкости имеет вид

а)
$$z_1 + \frac{P_1}{\rho g} + \frac{v_1^2}{2g} = z_2 + \frac{P_2}{\rho g} + \frac{v_2^2}{2g}$$

б)
$$z_1 + \frac{P_2}{\rho g} + \frac{v_1^2}{2g} = z_2 + \frac{P_1}{\rho g} + \frac{v_2^2}{2g} + \sum h;$$

в)
$$z_1 + \frac{P_1}{\rho g} + \frac{v_1^2}{2g} = z_2 + \frac{P_2}{\rho g} + \frac{v_2^2}{2g};$$

г)
$$z_1 + \frac{v_1}{\rho g} + \alpha_1 \frac{P_1^2}{2g} = z_2 + \frac{v_2}{\rho g} + \alpha_2 \frac{P_2^2}{2g}.$$

6. Член уравнения Бернулли, обозначаемый буквой z, называется

а) геометрической высотой;

б) пьезометрической высотой;

в) скоростной высотой;

г) потерянной высотой.

7. Член уравнения Бернулли, обозначаемый выражением $\alpha \frac{v^2}{2g}$, называется

а) пьезометрической высотой;

б) скоростной высотой;

в) геометрической высотой;

г) такого члена не существует.

8. Турбулентный режим движения жидкости это

а) режим, при котором частицы жидкости сохраняют определенный строй (движутся послойно);

б) режим, при котором частицы жидкости перемещаются в трубопроводе бессистемно;

в) режим, при котором частицы жидкости двигаются как послойно так и

бессистемно;

г) режим, при котором частицы жидкости двигаются послойно только в центре трубопровода.

9. Критическое значение числа Рейнольдса равно

а) 2300;

б) 3200;

в) 4000;

г) 4600.

10. При $Re < 2300$ режим движения жидкости

а) кавитационный;

б) турбулентный;

в) переходный;

г) ламинарный.

Ответы:

1. (1б.) Верные ответы: б
2. (1б.) Верные ответы: в
3. (1б.) Верные ответы: а
4. (1б.) Верные ответы: а
5. (1б.) Верные ответы: в
6. (1б.) Верные ответы: а
7. (1б.) Верные ответы: б
8. (1б.) Верные ответы: б
9. (1б.) Верные ответы: а
10. (1б.) Верные ответы: г

Критерии оценивания

Процент выполнения теста	Оценка	Правильных ответов
100%	5	10
80%-99%	4	8-9
50%-79%	3	5-7
менее 50%	2	менее 5

Раздел 1. Основы гидравлики

Вариант 3

1. Скорость истечения жидкости через отверстие равна

а) $v = \varphi^2 \sqrt{2gH}$;

б) $v = 2\sqrt{\varphi gH}$;

в) $v = \sqrt{\varphi 2gH}$;

г) $v = \varphi \sqrt{2gH}$.

2. В формуле для определения скорости истечения жидкости через отверстие $v = \varphi \sqrt{2gH}$ буквой H обозначают

- а) дальность истечения струи;
- б) глубину отверстия;
- в) высоту резервуара;
- г) напор жидкости.

3. Повышение давления при гидравлическом ударе определяется по формуле

а) $\Delta P_{уд} = \sqrt{\frac{K}{\rho}}$; б) $\Delta P_{уд} = \rho gh$;

в) $\Delta P_{уд} = \rho v_0 c$; г) $\Delta P_{уд} = \rho v_0^2 c$

4. Мощность, которая передается от приводного двигателя к валу насоса называется

- а) полезная мощность;
- б) подведенная мощность;
- в) гидравлическая мощность;
- г) механическая мощность.

5. Что такое жидкость?

- а) физическое вещество, способное заполнять пустоты;
- б) физическое вещество, способное изменять форму под действием сил;
- в) физическое вещество, способное изменять свой объем;
- г) физическое вещество, способное течь.

6. Какая из этих жидкостей не является газообразной?

- а) жидкий азот;
- б) ртуть;
- в) водород;
- г) кислород;

7. На какие виды разделяют действующие на жидкость внешние силы?

- а) силы инерции и поверхностного натяжения;
- б) внутренние и поверхностные;
- в) массовые и поверхностные;
- г) силы тяжести и давления.

8. Какие силы называются поверхностными?

- а) вызванные воздействием объемов, лежащих на поверхности жидкости;
- б) вызванные воздействием соседних объемов жидкости и воздействием других тел;
- в) вызванные воздействием давления боковых стенок сосуда;
- г) вызванные воздействием атмосферного давления на поверхности тела.

9. В каких единицах измеряется давление в системе измерения СИ?

- а) в паскалях;
- б) в джоулях;
- в) в барах;
- г) в стокахсах.

10. Если давление отсчитывают от относительного нуля, то его называют:

- а) абсолютным;
- б) атмосферным;
- в) избыточным;
- г) давление вакуума.

Ответы:

- 1. (1б.) Верные ответы: г
- 2. (1б.) Верные ответы: г
- 3. (1б.) Верные ответы: в
- 4. (1б.) Верные ответы: б
- 5. (1б.) Верные ответы: г
- 6. (1б.) Верные ответы: б
- 7. (1б.) Верные ответы: в
- 8. (1б.) Верные ответы: г
- 9. (1б.) Верные ответы: а
- 10. (1б.) Верные ответы: а

Критерии оценивания

Процент выполнения теста	Оценка	Правильных ответов
100%	5	10
80%-99%	4	8-9
50%-79%	3	5-7
менее 50%	2	менее 5

Раздел 1. Основы гидравлики

Вариант 4

1. Какая из этих жидкостей не является капельной?

- а) ртуть;
- б) керосин;
- в) нефть;
- г) азот.

2. Идеальной жидкостью называется

- а) жидкость, в которой отсутствует внутреннее трение;
- б) жидкость, подходящая для применения;
- в) жидкость, способная сжиматься;
- г) жидкость, существующая только в определенных условиях.

3. Какие силы называются массовыми?

- а) сила тяжести и сила инерции;
- б) сила молекулярная и сила тяжести;

в) сила инерции и сила гравитационная;

г) сила давления и сила поверхностная.

4. Жидкость находится под давлением. Что это означает?

а) жидкость находится в состоянии покоя;

б) жидкость течет;

в) на жидкость действует сила;

г) жидкость изменяет форму.

5. Если давление отсчитывают от абсолютного нуля, то его называют:

а) давление вакуума;

б) атмосферным;

в) избыточным;

г) абсолютным.

6. Если давление ниже относительного нуля, то его называют:

а) абсолютным;

б) атмосферным;

в) избыточным;

г) давление вакуума.

7. Чему равно атмосферное давление при нормальных условиях?

а) 100 МПа;

б) 100 кПа;

в) 10 ГПа;

г) 1000 Па.

8. Массу жидкости заключенную в единице объема называют

а) весом;

б) удельным весом;

в) удельной плотностью;

г) плотностью.

9. Сжимаемость это свойство жидкости

а) изменять свою форму под действием давления;

б) изменять свой объем под действием давления;

в) сопротивляться воздействию давления, не изменяя свою форму;

г) изменять свой объем без воздействия давления.

10. Кинематический коэффициент вязкости обозначается греческой буквой

а) ν ;

б) μ ;

в) η ;

г) τ .

Ответы:

1. (1б.) Верные ответы: г

2. (1б.) Верные ответы: а

3. (1б.) Верные ответы: а

4. (1б.) Верные ответы: в

5. (1б.) Верные ответы: г

6. (1б.) Верные ответы: г
 7. (1б.) Верные ответы: б
 8. (1б.) Верные ответы: г
 9. (1б.) Верные ответы: б
 10. (1б.) Верные ответы: а

Критерии оценивания

Процент выполнения теста	Оценка	Правильных ответов
100%	5	10
80%-99%	4	8-9
50%-79%	3	5-7
менее 50%	2	менее 5

Раздел 1. Основы гидравлики

Вариант 5

1. Вязкость жидкости при увеличении температуры

- а) увеличивается;
 б) уменьшается;
 в) остается неизменной;
 г) сначала уменьшается, а затем остается постоянной.

2. Раздел гидравлики, в котором рассматриваются законы равновесия жидкости называется

- а) гидростатика;
 б) гидродинамика;
 в) гидромеханика;
 г) гидравлическая теория равновесия.

3. Основное уравнение гидростатического давления записывается в виде

- а) $P = P_{атм} + \rho gh$; б) $P = P_0 - \rho gh$;
 в) $P = P_0 + \rho gh$; г) $P = P_0 + \rho \gamma h$.

4. Равнодействующая гидростатического давления на цилиндрическую боковую поверхность равна

- а) $F = \sqrt{F_x^2 + F_z^2 + F_y^2}$; б) $F = \sqrt{F_x^2 - F_z^2 - F_y^2}$;
 в) $F = \sqrt[3]{F_x^3 + F_z^3 + F_y^3}$; г) $F = \sqrt[3]{(F_x + F_z + F_y)^3}$.

5. Расход потока обозначается латинской буквой

- а) Q ;
 б) V ;
 в) P ;
 г) H .

6. Уравнение Бернулли для идеальной жидкости имеет вид

$$\text{а) } z_1 + \frac{P_1}{2g} + \frac{v_1^2}{2g} = z_2 + \frac{P_2}{2g} + \frac{v_2^2}{2g}$$

$$\text{б) } z_1 + \frac{P_2}{\rho g} + \frac{v_1^2}{2g} = z_2 + \frac{P_1}{\rho g} + \frac{v_2^2}{2g} + \sum h;$$

$$\text{в) } z_1 + \frac{P_1}{\rho g} + \frac{v_1^2}{2g} = z_2 + \frac{P_2}{\rho g} + \frac{v_2^2}{2g} ;$$

$$\text{г) } z_1 + \frac{v_1}{\rho g} + \alpha_1 \frac{P_1^2}{2g} = z_2 + \frac{v_2}{\rho g} + \alpha_2 \frac{P_2^2}{2g} .$$

$\frac{P}{\rho g}$

7. Член уравнения Бернулли, обозначаемый выражением $\frac{P}{\rho g}$ называется

- а) скоростной высотой;
- б) геометрической высотой;
- в) пьезометрической высотой;
- г) потерь высотой.

8. Ламинарный режим движения жидкости это

- а) режим, при котором частицы жидкости перемещаются бессистемно только у стенок трубопровода;
- б) режим, при котором частицы жидкости в трубопроводе перемещаются бессистемно;
- в) режим, при котором жидкость сохраняет определенный строй своих частиц;
- г) режим, при котором частицы жидкости двигаются послойно только у стенок трубопровода.

9. От каких параметров зависит значение числа Рейнольдса?

- а) от диаметра трубопровода, кинематической вязкости жидкости и скорости движения жидкости;
- б) от расхода жидкости, от температуры жидкости, от длины трубопровода;
- в) от динамической вязкости, от плотности и от скорости движения жидкости;
- г) от скорости движения жидкости, от шероховатости стенок трубопровода, от вязкости жидкости.

10. При $Re > 2300$ режим движения жидкости

- а) ламинарный;
- б) переходный;
- в) турбулентный;
- г) кавитационный.

Ответы:

1. (1б.) Верные ответы: б
2. (1б.) Верные ответы: а
3. (1б.) Верные ответы: в
4. (1б.) Верные ответы: а
5. (1б.) Верные ответы: а
6. (1б.) Верные ответы: в

7. (1б.) Верные ответы: в
 8. (1б.) Верные ответы: в
 9. (1б.) Верные ответы: а
 10. (1б.) Верные ответы: в

Критерии оценивания

Процент выполнения теста	Оценка	Правильных ответов
100%	5	10
80%-99%	4	8-9
50%-79%	3	5-7
менее 50%	2	менее 5

Раздел 1. Основы гидравлики

Вариант 6

1. Какой буквой греческого алфавита обозначается коэффициент гидравлического трения?

- а) γ ;
- б) ζ ;
- в) λ ;
- г) μ .

2. В формуле для определения скорости истечения жидкости через отверстие $v = \phi \sqrt{2gH}$ буквой ϕ обозначается

- а) коэффициент скорости;
- б) коэффициент расхода;
- в) коэффициент сжатия;
- г) коэффициент истечения.

3. Резкое повышение давления, возникающее в напорном трубопроводе при внезапном торможении рабочей жидкости называется

- а) гидравлическим ударом;
- б) гидравлическим напором;
- в) гидравлическим скачком;
- г) гидравлический прыжок.

4. Гидравлическими машинами называют

- а) машины, вырабатывающие энергию и сообщаемые ее жидкости;
- б) машины, которые сообщают проходящей через них жидкости механическую энергию, либо получают от жидкости часть энергии и передают ее рабочим органам;
- в) машины, способные работать только при их полном погружении в жидкость с сообщением им механической энергии привода;

г) машины, соединяющиеся между собой системой трубопроводов, по которым движется рабочая жидкость, отдающая энергию.

5. Мощность, которая отводится от насоса в виде потока жидкости под давлением называется

- а) подведенная мощность;
- б) полезная мощность;
- в) гидравлическая мощность;
- г) механическая мощность.

6. Какая из этих жидкостей не является капельной?

- а) ртуть;
- б) керосин;
- в) нефть;
- г) азот.

7. Идеальной жидкостью называется

- а) жидкость, в которой отсутствует внутреннее трение;
- б) жидкость, подходящая для применения;
- в) жидкость, способная сжиматься;
- г) жидкость, существующая только в определенных условиях.

8. Какие силы называются массовыми?

- а) сила тяжести и сила инерции;
- б) сила молекулярная и сила тяжести;
- в) сила инерции и сила гравитационная;
- г) сила давления и сила поверхностная.

9. Жидкость находится под давлением. Что это означает?

- а) жидкость находится в состоянии покоя;
- б) жидкость течет;
- в) на жидкость действует сила;
- г) жидкость изменяет форму.

10. Если давление отсчитывают от абсолютного нуля, то его называют:

- а) давление вакуума;
- б) атмосферным;
- в) избыточным;
- г) абсолютным.

Ответы:

- 1. (1б.) Верные ответы: в
- 2. (1б.) Верные ответы: а
- 3. (1б.) Верные ответы: а
- 4. (1б.) Верные ответы: в
- 5. (1б.) Верные ответы: б
- 6. (1б.) Верные ответы: г
- 7. (1б.) Верные ответы: а
- 8. (1б.) Верные ответы: а
- 9. (1б.) Верные ответы: в

10. (1б.) Верные ответы: г

Критерии оценивания

Процент выполнения теста	Оценка	Правильных ответов
100%	5	10
80%-99%	4	8-9
50%-79%	3	5-7
менее 50%	2	менее 5

Раздел 1. Основы гидравлики

Вариант 7

1. Идеальной жидкостью называется

- а) жидкость, в которой отсутствует внутреннее трение;
- б) жидкость, подходящая для применения;
- в) жидкость, способная сжиматься;
- г) жидкость, существующая только в определенных условиях.

2. Какие силы называются поверхностными?

- а) вызванные воздействием объемов, лежащих на поверхности жидкости;
- б) вызванные воздействием соседних объемов жидкости и воздействием других тел;
- в) вызванные воздействием давления боковых стенок сосуда;
- г) вызванные воздействием атмосферного давления на поверхность жидкости.

3. Если давление отсчитывают от абсолютного нуля, то его называют:

- а) давление вакуума;
- б) атмосферным;
- в) избыточным;
- г) абсолютным.

4. Какое давление обычно показывает манометр?

- а) абсолютное;
- б) избыточное;
- в) атмосферное;
- г) давление вакуума.

5. Массу жидкости заключенную в единице объема называют

- а) весом;
- б) удельным весом;
- в) удельной плотностью;
- г) плотностью.

6. Сжимаемость жидкости характеризуется

- а) коэффициентом Генри;
- б) коэффициентом температурного расширения;
- в) коэффициентом поджатия;
- г) коэффициентом объемного сжатия.

7. Вязкость жидкости при увеличении температуры

- а) увеличивается;
- б) уменьшается;
- в) остается неизменной;
- г) сначала уменьшается, а затем остается постоянной.

8. Уравнение, позволяющее найти гидростатическое давление в любой точке рассматриваемого объема называется

- а) основным уравнением гидростатики;
- б) основным уравнением гидродинамики;
- в) основным уравнением гидромеханики;
- г) основным уравнением гидродинамической теории.

9. Равнодействующая гидростатического давления на цилиндрическую боковую поверхность равна

а) $F = \sqrt{F_x^2 + F_z^2 + F_y^2}$; б) $F = \sqrt{F_x^2 - F_z^2 - F_y^2}$;
в) $F = \sqrt[3]{F_x^3 + F_z^3 + F_y^3}$; г) $F = \sqrt[3]{(F_x + F_z + F_y)^3}$.

10. Ламинарный режим движения жидкости это

- а) режим, при котором частицы жидкости перемещаются бессистемно только у стенок трубопровода;
- б) режим, при котором частицы жидкости в трубопроводе перемещаются бессистемно;
- в) режим, при котором жидкость сохраняет определенный строй своих частиц;
- г) режим, при котором частицы жидкости двигаются послойно только у стенок трубопровода.

Ответы:

- 1. (1б.) Верные ответы: а
- 2. (1б.) Верные ответы: а
- 3. (1б.) Верные ответы: г
- 4. (1б.) Верные ответы: б
- 5. (1б.) Верные ответы: г
- 6. (1б.) Верные ответы: г
- 7. (1б.) Верные ответы: б
- 8. (1б.) Верные ответы: а
- 9. (1б.) Верные ответы: а
- 10. (1б.) Верные ответы: в

Критерии оценивания

Процент выполнения теста	Оценка	Правильных ответов
100%	5	10
80%-99%	4	8-9

50%-79%	3	5-7
менее 50%	2	менее 5

Раздел 1. Основы гидравлики

Вариант 8

1. Уравнение Бернулли для идеальной жидкости имеет вид

$$\begin{aligned} \text{а)}; z_1 + \frac{P_1}{\rho g} + \frac{v_1^2}{2g} &= z_2 + \frac{P_2}{\rho g} + \frac{v_2^2}{2g} \\ \text{б)} z_1 + \frac{P_2}{\rho g} + \frac{v_1^2}{2g} &= z_2 + \frac{P_1}{\rho g} + \frac{v_2^2}{2g} + \sum h; \\ \text{в)} z_1 + \frac{P_1}{\rho g} + \frac{v_1^2}{2g} &= z_2 + \frac{P_2}{\rho g} + \frac{v_2^2}{2g}; \\ \text{г)} z_1 + \frac{v_1}{\rho g} + \alpha_1 \frac{P_1^2}{2g} &= z_2 + \frac{v_2}{\rho g} + \alpha_2 \frac{P_2^2}{2g}. \end{aligned}$$

2. Член уравнения Бернулли, обозначаемый выражением $\frac{P}{\rho g}$ называется

- а) скоростной высотой;
- б) геометрической высотой;
- в) пьезометрической высотой;
- г) потерянной высотой.

3. Критическое значение числа Рейнольдса равно

- а) 2300;
- б) 3200;
- в) 4000;
- г) 4600.

4. При $Re < 2300$ режим движения жидкости

- а) кавитационный;
- б) турбулентный;
- в) переходный;
- г) ламинарный.

5. Какой буквой греческого алфавита обозначается коэффициент гидравлического трения?

- а) γ ;
- б) ζ ;
- в) λ ;
- г) μ .

6. В формуле для определения скорости истечения жидкости через отверстие $v = \varphi \sqrt{2gH}$ буквой H обозначают

- а) дальность истечения струи;
- б) глубину отверстия;
- в) высоту резервуара;
- г) напор жидкости.

7. Гидравлическими машинами называют

- а) машины, вырабатывающие энергию и сообщающие ее жидкости;
- б) машины, которые сообщают проходящей через них жидкости механическую энергию, либо получают от жидкости часть энергии и передают ее рабочим органам;
- в) машины, способные работать только при их полном погружении в жидкость с сообщением им механической энергии привода;
- г) машины, соединяющиеся между собой системой трубопроводов, по которым движется рабочая жидкость, отдающая энергию.

8. Какая из этих жидкостей не является капельной?

- а) ртуть;
- б) керосин;
- в) нефть;
- г) азот.

9. На какие виды разделяют действующие на жидкость внешние силы?

- а) силы инерции и поверхностного натяжения;
- б) внутренние и поверхностные;
- в) массовые и поверхностные;
- г) силы тяжести и давления.

10. В каких единицах измеряется давление в системе измерения СИ?

- а) в паскалях;
- б) в джоулях;
- в) в барах;
- г) в стокахсах.

Ответы:

1. (1б.) Верные ответы: в
2. (1б.) Верные ответы: в
3. (1б.) Верные ответы: а
4. (1б.) Верные ответы: г
5. (1б.) Верные ответы: в
6. (1б.) Верные ответы: г
7. (1б.) Верные ответы: в
8. (1б.) Верные ответы: г
9. (1б.) Верные ответы: в
10. (1б.) Верные ответы: а

Критерии оценивания

Процент выполнения теста	Оценка	Правильных ответов
100%	5	10
80%-99%	4	8-9
50%-79%	3	5-7
менее 50%	2	менее 5

Раздел 1. Основы гидравлики

Вариант 9

1. Если давление отсчитывают от относительного нуля, то его называют:

- а) абсолютным;
- б) атмосферным;
- в) избыточным;
- г) давление вакуума.

2. Чему равно атмосферное давление при нормальных условиях?

- а) 100 МПа;
- б) 100 кПа;
- в) 10 ГПа;
- г) 1000 Па.

3. Вес жидкости в единице объема называют

- а) плотностью;
- б) удельным весом;
- в) удельной плотностью;
- г) весом.

4. Кинематический коэффициент вязкости обозначается греческой буквой

- а) ν ;
- б) μ ;
- в) η ;
- г) τ .

5. Как называются разделы, на которые делится гидравлика?

- а) гидростатика и гидромеханика;
- б) гидромеханика и гидродинамика;
- в) гидростатика и гидродинамика;
- г) гидрология и гидромеханика.

6. Закон Паскаля гласит

- а) давление, приложенное к внешней поверхности жидкости, передается всем точкам этой жидкости по всем направлениям одинаково;
- б) давление, приложенное к внешней поверхности жидкости, передается всем точкам этой жидкости по всем направлениям согласно основному уравнению гидростатики;
- в) давление, приложенное к внешней поверхности жидкости, увеличивается по

мере удаления от свободной поверхности;

г) давление, приложенное к внешней поверхности жидкости равно сумме давлений, приложенных с других сторон рассматриваемого объема жидкости.

7. Равнодействующая гидростатического давления на цилиндрическую боковую поверхность равна

а) $F = \sqrt{F_x^2 + F_z^2 + F_y^2}$;

б) $F = \sqrt{F_x^2 - F_z^2 - F_y^2}$;

в) $F = \sqrt[3]{F_x^3 + F_z^3 + F_y^3}$;

г) $F = \sqrt[3]{(F_x + F_z + F_y)^3}$.

8. Расход потока обозначается латинской буквой

а) Q ;

б) V ;

в) P ;

г) H .

9. Турбулентный режим движения жидкости это

а) режим, при котором частицы жидкости сохраняют определенный строй (движутся послойно);

б) режим, при котором частицы жидкости перемещаются в трубопроводе бессистемно;

в) режим, при котором частицы жидкости двигаются как послойно так и бессистемно;

г) режим, при котором частицы жидкости двигаются послойно только в центре трубопровода.

10. Какой буквой греческого алфавита обозначается коэффициент гидравлического трения?

а) γ ;

б) ζ ;

в) λ ;

г) μ .

Ответы:

1. (1б.) Верные ответы: а

2. (1б.) Верные ответы: б

3. (1б.) Верные ответы: б

4. (1б.) Верные ответы: а

5. (1б.) Верные ответы: в

6. (1б.) Верные ответы: а

7. (1б.) Верные ответы: а

8. (1б.) Верные ответы: а

9. (1б.) Верные ответы: б

10. (1б.) Верные ответы: в

Критерии оценивания

Процент выполнения теста	Оценка	Правильных ответов
100%	5	10
80%-99%	4	8-9
50%-79%	3	5-7
менее 50%	2	менее 5

Раздел 1. Основы гидравлики

Вариант 10

1. Критическое значение числа Рейнольдса равно

- а) 2300;
- б) 3200;
- в) 4000;
- г) 4600.

2. При $Re < 2300$ режим движения жидкости

- а) кавитационный;
- б) турбулентный;
- в) переходный;
- г) ламинарный.

3. Скорость истечения жидкости через отверстие равна

- а) $v = \varphi^2 \sqrt{2gH}$;
- б) $v = 2\sqrt{\varphi gH}$;
- в) $v = \sqrt{\varphi 2gH}$;
- г) $v = \varphi \sqrt{2gH}$.

4. В формуле для определения скорости истечения жидкости через отверстие $v = \varphi \sqrt{2gH}$ буквой φ обозначается

- а) коэффициент скорости;
- б) коэффициент расхода;
- в) коэффициент сжатия;
- г) коэффициент истечения.

5. Резкое повышение давления, возникающее в напорном трубопроводе при внезапном торможении рабочей жидкости называется

- а) гидравлическим ударом;
- б) гидравлическим напором;
- в) гидравлическим скачком;
- г) гидравлический прыжок.

6. Мощность, которая передается от приводного двигателя к валу насоса называется

- а) полезная мощность;
- б) подведенная мощность;

в) гидравлическая мощность;

г) механическая мощность.

7. Какие силы называются поверхностными?

а) вызванные воздействием объемов, лежащих на поверхности жидкости;

б) вызванные воздействием соседних объемов жидкости и воздействием других тел;

в) вызванные воздействием давления боковых стенок сосуда;

г) вызванные воздействием атмосферного давления на поверхность жидкости.

8. Жидкость находится под давлением. Что это означает?

а) жидкость находится в состоянии покоя;

б) жидкость течет;

в) на жидкость действует сила;

г) жидкость изменяет форму.

9. В каких единицах измеряется давление в системе измерения СИ?

а) в паскалях;

б) в джоулях;

в) в барах;

г) в стоксах.

10. Если давление отсчитывают от абсолютного нуля, то его называют:

а) давление вакуума;

б) атмосферным;

в) избыточным;

г) абсолютным.

Ответы:

1. (1б.) Верные ответы: а

2. (1б.) Верные ответы: г

3. (1б.) Верные ответы: г

4. (1б.) Верные ответы: а

5. (1б.) Верные ответы: а

6. (1б.) Верные ответы: б

7. (1б.) Верные ответы: г

8. (1б.) Верные ответы: в

9. (1б.) Верные ответы: а

10. (1б.) Верные ответы: г

Критерии оценивания

Процент выполнения теста	Оценка	Правильных ответов
100%	5	10
80%-99%	4	8-9
50%-79%	3	5-7
менее 50%	2	менее 5

Технический диктант: написать формулы основных законов гидростатики и гидродинамики:

- а) основное уравнение гидростатики;
- б) уравнение Бернулли;
- в) число Рейнольдса;
- г) потери напора на трение по длине;
- д) местные потери напора на трение;
- е) формула расхода жидкости или газа;
- ж) давление насоса;
- з) полезная мощность насоса;
- и) мощность насоса;
- к) КПД насоса.

Условия выполнения задания

1. Место (время) выполнения задания: задание выполняется на занятие в аудиторное время
2. Максимальное время выполнения задания: 30 мин.

Шкала оценки образовательных достижений:

Критерии оценки:

- «5» - 100 – 90% правильных ответов
- «4» - 89 - 80% правильных ответов
- «3» - 79 – 70% правильных ответов
- «2» - 69% и менее правильных ответов

Практическая работа

Тема: Общие законы и уравнения статики и динамики жидкостей и газов.

Наименование работы: Расчёт силы гидростатического давления, расхода жидкости и скорости истечения.

Цель работы: - закрепить знания расчётных формул для определения силы гидростатического давления, расхода жидкости и скорости истечения;
- решить задачи.

Задание:

Задача 1: Стальной трубопровод длиной 1200 м закрывается в течении 2 с. Скорость движения воды в трубопроводе 3 м/с. Определить увеличение давления.

Задача 2: Определить скорость истечения и расход воды через отверстие в тонкой стенке резервуара, если напор над центром отверстия 10 м, диаметр отверстия 100 мм, коэффициент скорости $\varphi = 0,97$; коэффициент расхода $\mu = 0,62$.

Задача 3: Вычислить расход воды, вытекающей из бассейна через внутреннюю цилиндрическую насадку диаметром 200 мм; напор 4 м; коэффициент расхода $\mu = 0,74$.

Задача 4: Ручная шланговая мойка автомобилей и прицепов производится брандспойтом. Какое давление должен создавать насос, чтобы получить расход воды 40 л/мин через сопло диаметром отверстия 3,5 мм. Диаметр шланга 25 мм. Потери напора не учитывать. Атмосферное давление принять 10^5 Па.

Условия выполнения задания

1. Место (время) выполнения задания: задание выполняется на занятие в аудиторное время
2. Максимальное время выполнения задания: 90 мин.
3. Вы можете воспользоваться учебником, конспектом лекций

Шкала оценки образовательных достижений:

Критерии оценки:

Задачи 1, 2 – удовлетворительно;

Задачи 1,2,3 – хорошо;

Задачи 1,2, 3, 4 – отлично.

Практическая работа

Тема: Турбулентность и её основные статические характеристики.

Наименование работы: Гидравлический расчёт трубопроводов.

Цель работы: - закрепить знания по видам гидравлических сопротивлений; основные положения гидравлического расчёта трубопроводов;
- выполнить гидравлический расчёт трубопровода.

Задание: Определить необходимый диаметр трубопровода длиной 65 м, при расходе 23 л/с и напоре 0,6 м.

Трубопровод предназначен для подачи воды из резервуара А в резервуар В. Движение жидкости происходит за счёт разности уровней жидкости в резервуарах. На трубопроводе два резких поворота трубы на 90° .

Контрольные вопросы

1. Из чего складывается полная потеря напора?
2. От чего зависит значение коэффициента гидравлического трения?
3. От чего зависит значение коэффициента местных сопротивлений?

Практическая работа

Тема: Турбулентность и её основные статические характеристики.

Наименование работы: Гидравлический расчёт трубопроводов.

Цель работы: - закрепить знания по видам гидравлических сопротивлений;
основные положения гидравлического расчёта трубопроводов;
- выполнить гидравлический расчёт трубопровода.

Задание: Определить напор трубопровода длиной 200 м, диаметром 200 и 150 мм (внезапное сужение трубы на середине трубопровода), расход 25 л/с.

Движение жидкости происходит за счёт разности давления в начальном (геометрический напор 3 м) и конечном (геометрический напор 4,5 м) сечений, создаваемой работой насоса. Вода подаётся из озера в водонапорную башню.

Контрольные вопросы

1. Из чего складывается полная потеря напора?
2. От чего зависит значение коэффициента гидравлического трения?
3. От чего зависит значение коэффициента местных сопротивлений?

Условия выполнения задания

1. Место (время) выполнения задания: задание выполняется на занятие в аудиторное время
2. Максимальное время выполнения задания: 90 мин.
3. Вы можете воспользоваться учебником, конспектом лекций

Шкала оценки образовательных достижений:

Критерии оценки:

Выполнение практически всей работы (не менее 70%) – положительная оценка

Практическая работа

Тема: Гидравлические машины.

Наименование работы: Расчёт и подбор насосной установки.

Цель работы: - закрепить знания по техническим показателям насосов;
- выполнить расчёт насосной установки.

Оснащение рабочего места: тетрадь для практических работ, калькулятор.

Задание: Определить полный напор и мощность насоса, имеющего следующую характеристику: подача насоса 1,7 л/с; геометрический напор 18 м; давление 57 кПа, КПД 63%.

Всасывающая труба насоса диаметром 70 мм и длиной 18 м. Труба имеет одно колено ($\xi_k = 0,4$), на ней установлена задвижка, открытая на $\frac{1}{2}$ ($\xi_3 = 2,06$), а на входе установлена приёмная сетка ($\xi_c = 6$).

Вода перекачивается на расстояние 950 м.

Подобрать насос и электродвигатель для привода насоса.

Контрольные вопросы

1. Классификация насосов.
2. Основные технические показатели насосов.
3. Подача насоса.
4. Потери мощности в насосе.

Условия выполнения задания

1. Место (время) выполнения задания: задание выполняется на занятие в аудиторное время
2. Максимальное время выполнения задания: 90 мин.
3. Вы можете воспользоваться учебником, конспектом лекций

Шкала оценки образовательных достижений:

Критерии оценки:

Выполнение практически всей работы (не менее 70%) – положительная оценка

Практическая работа

Тема: Основы сельскохозяйственного водоснабжения и гидромелиорации.

Наименование работы: Расчёт каналов при гидромелиорации.

Цель работы: - повторить основные положения расчёта оросительных каналов; формы поперечных каналов;
- рассчитать канал.

Оснащение рабочего места: тетрадь для практических работ, калькулятор.

Задание: Определить ширину прямоугольного канала по дну, если расход воды в канале $8 \text{ м}^3/\text{с}$, глубина наполнения канала 2 м, уклон дна канала 0,001; коэффициент шероховатости 0,02.

Контрольные вопросы

1. Оросительная система. Её техническая задача.
2. Основные элементы оросительной системы.
3. Основные формы поперечных сечений каналов.

Условия выполнения задания

1. Место (время) выполнения задания: задание выполняется на занятие в аудиторное время
2. Максимальное время выполнения задания: 90 мин.
3. Вы можете воспользоваться учебником, конспектом лекций

Шкала оценки образовательных достижений:

Критерии оценки:

Выполнение практически всей работы (не менее 70%) – положительная оценка

Раздел 2: Основы теплотехники.

Вариант 1

1. В сосуде объемом 0.75 м^3 находится 2.5 кг углекислого газа. Найти плотность газа.

- а) 3.33 кг/м^3 ;
- б) $1.875 \text{ кг} \cdot \text{м}^3$;
- в) $0.3 \text{ м}^3/\text{кг}$;
- г) 0.3 кг/м^3 .

2. Укажите уравнение состояния для 1 кг идеального газа.

- а) $pV = \text{const}$;
- б) $pV = mRT$;
- в) $pV = RT$;
- г) $pV = R_0T$

3. Укажите уравнение состояния идеального газа.

- а) $pV = \text{const}$;
- б) $pV = mRT$;
- в) $pV = RT$;
- г) $\left(p + \frac{a}{v^2} \right) (v - b) = RT$.

4. Укажите уравнение первого закона термодинамики.

- а) $\Delta S = Q/T$;
- б) $Q = \Delta U + L$;
- в) $\Delta H = \Delta U + pV$;
- г) $\Delta H = \Delta U - pV$.

5. К газу подводится извне 200 кДж теплоты, изменение внутренней энергии ΔU составляет 20 кДж. Определить удельную работу, кДж/кг.

- а) $\ell = 20$ кДж/кг;
- б) $\ell = 300$ кДж/кг;
- в) $\ell = 100$ кДж/кг;
- г) $\ell = 180$ кДж/кг.

6. Термический коэффициент полезного действия равен:

- а) Отношению теплоты, подведенной к рабочему телу, к работе цикла;
- б) отношению теплоты, отнятой у рабочего тела, к работе цикла;
- в) отношению работы цикла к теплоте, подведенной в цикле к рабочему телу;
- г) отношению работы цикла к теплоте, отведенной в цикле от рабочего тела.

7. К газу в круговом процессе подведено 250 кДж/кг теплоты. Термический КПД равен 0,5. Найти работу, полученную в цикле.

- а) 125 кДж/кг;
- б) 500 кДж/кг;
- в) 250 кДж/кг;
- г) 225 кДж/кг.

8. Кипение – это:

- а) Процесс парообразования с поверхности жидкости;
- б) процесс парообразования во всем объеме жидкости;
- в) переход вещества из твердого состояния в газообразное;
- г) процесс парообразования с поверхности жидкости и во всем объеме жидкости.

9. Конденсация - это:

- а) Переход вещества из жидкого состояния в газообразное;
- б) переход вещества из газообразного состояния в жидкое;
- в) переход вещества из твердого состояния в газообразное;
- г) переход вещества из жидкого состояния в твердое.

10. Влажность воздуха - это:

- а) Количество водяного пара в 1 кг влажного воздуха;
- б) количество водяного пара в 1 м³ влажного воздуха;
- в) количество водяного пара, приходящееся на 1 кг сухого воздуха;
- г) количество насыщенной жидкости в 1 кг влажного воздуха.

Ответы:

1. (1б.) Верные ответы: а
2. (1б.) Верные ответы: в
3. (1б.) Верные ответы: б

4. (1б.) Верные ответы: б
5. (1б.) Верные ответы: г
6. (1б.) Верные ответы: в
7. (1б.) Верные ответы: а
8. (1б.) Верные ответы: б
9. (1б.) Верные ответы: б
10. (1б.) Верные ответы: а

Критерии оценивания

Процент выполнения теста	Оценка	Правильных ответов
100%	5	10
80%-99%	4	8-9
50%-79%	3	5-7
менее 50%	2	менее 5

Раздел 2: Основы теплотехники.

Вариант 2

1. В системе находится воздух с избыточным давлением $p_{изб} = 0.4$ МПа. Атмосферное давление $p_0 = 0.1$ МПа. Определить абсолютное давление.

- а) 0.5 МПа;
- б) 0.3 МПа ;
- в) 0.25 МПа;
- г) 0.4 МПа.

2. Величина R_0 носит название:

- а) Газовой постоянной;
- б) универсальной газовой постоянной;
- в) постоянной Больцмана;
- г) постоянной Кирхгофа.

3. Энтальпия (H) термодинамической системы равна:

- а) $H = U + pV$;
- б) $H = c_v + R$;
- в) $H = U + Ts$;
- г) $H = c_p + R$.

4. Укажите уравнение первого закона термодинамики.

- а) $\Delta S = Q/T$;
- б) $Q = \Delta U + L$;
- в) $\Delta H = \Delta U + pV$;
- г) $\Delta H = \Delta U - pV$.

5. К газу подводится извне 100 кДж теплоты. Произведенная работа при этом составляет 120 кДж. Определить изменение внутренней энергии газа Δu , кДж/кг.
- а) -20 кДж/кг;
 - б) 220 кДж/кг;
 - в) 20 кДж/кг ;
 - г) - 100 кДж/кг.
6. Теплоемкость какого процесса равна нулю.
- а) Изотермического;
 - б) изохорного;
 - в) адиабатного;
 - г) изобарного.
7. Для насыщенного воздуха относительная влажность φ равна:
- а) $\varphi = 0\%$;
 - б) $\varphi = 100\%$;
 - в) $\varphi = 120\%$;
 - г) $\varphi = 50\%$.
8. КПД двигателя внутреннего сгорания с увеличением степени сжатия:
- а) Увеличивается;
 - б) уменьшается;
 - в) не изменяется;
 - г) изменяется периодически.
9. Сублимация – это:
- а) Переход вещества из жидкого состояния в газообразное;
 - б) переход вещества из газообразного состояния в жидкое;
 - в) переход вещества из твердого состояния в газообразное;
 - г) переход вещества из жидкого состояния в твердое.
10. Если степень сухости влажного пара равна 0,9, это значит:
- а) В 1 кг пара содержится 0,9 кг насыщенной жидкости и 0,1 кг сухого насыщенного пара;
 - б) в 1 кг пара содержится 0,1 кг насыщенной жидкости и 0,9 кг сухого насыщенного пара;
 - в) в 1 кг пара содержится 0,1 кг влажного пара и 0,9 кг сухого насыщенного пара;
 - г) В 1 кг пара содержится 0,9 кг насыщенной жидкости и 0,1 кг сухого влажного пара.

Ответы:

1. (1б.) Верные ответы: а

2. (1б.) Верные ответы: б
3. (1б.) Верные ответы: а
4. (1б.) Верные ответы: б
5. (1б.) Верные ответы: а
6. (1б.) Верные ответы: а
7. (1б.) Верные ответы: б
8. (1б.) Верные ответы: а
9. (1б.) Верные ответы: в
10. (1б.) Верные ответы: в

Критерии оценивания

Процент выполнения теста	Оценка	Правильных ответов
100%	5	10
80%-99%	4	8-9
50%-79%	3	5-7
менее 50%	2	менее 5

Раздел 2: Основы теплотехники.

Вариант 3

1. Для насыщенного воздуха относительная влажность φ равна:

- а) $\varphi = 0\%$;
- б) $\varphi = 100\%$;
- в) $\varphi = 120\%$;
- г) $\varphi = 50\%$.

2. Коэффициент теплопроводности λ , Вт/(м·К) характеризует:

- а) Способность вещества передавать теплоту;
- б) интенсивность теплообмена между поверхностью тела и средой;
- в) интенсивность собственного излучения тела;
- г) способность вещества проводить теплоту.

3. Укажите формулу для определения коэффициента теплопередачи.

а) $\lambda = \frac{|q|}{|gradt|}$;

б) $k = \frac{1}{\frac{1}{\alpha_1} + \frac{\delta}{\lambda} + \frac{1}{\alpha_2}}$;

$$в) a = \frac{\lambda}{c \cdot \rho};$$

$$г) q = \frac{1}{2\lambda} \ln \frac{d_2}{d_1}.$$

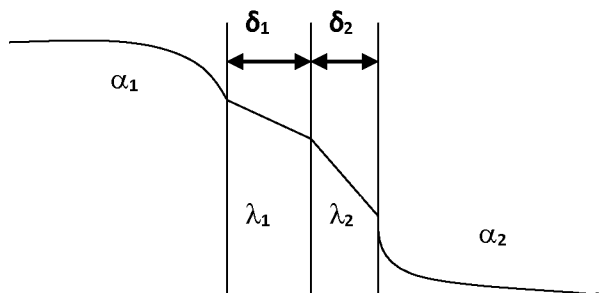
4. Укажите формулу для определения термического сопротивления теплопередачи плоской стенки.

$$а) \frac{1}{\alpha_1} + \frac{\delta}{\lambda} + \frac{1}{\alpha_2};$$

$$б) \frac{1}{\alpha_1} + \frac{\delta_1}{\lambda_1} + \frac{\delta_2}{\lambda_2} + \frac{1}{\alpha_2};$$

$$в) \frac{1}{\alpha_1} + \frac{\lambda_1 + \lambda_2}{\delta_1 + \delta_2} + \frac{1}{\alpha_2};$$

$$г) \frac{1}{\alpha_1} + \frac{\delta_1}{\lambda_1} + \frac{\delta_2}{\lambda_2} + \frac{1}{\alpha_2} + k.$$



5. Теплоотдачей называется перенос теплоты:

- а) От жидкости к жидкости через разделяющую их стенку;
- б) между потоком жидкости (или газа) и стенкой;
- в) молекулярный перенос теплоты в телах;
- г) от газа к газу через разделяющую их стенку.

6. Регенераторы – это:

- а) Теплообменные аппараты, в которых передача теплоты между двумя жидкостями осуществляется через разделяющую стенку;
- б) теплообменные аппараты, в которых обмен теплотой осуществляется при смешивании горячей и холодной жидкостей;
- в) теплообменные аппараты, в которых одна и та же поверхность нагрева омывается то горячей, то холодной жидкостью;
- г) теплообменные аппараты, в которых обмен теплотой осуществляется при смешивании горячего и холодного воздуха.

7. Термодинамическую систему, которая не обменивается с окружающей средой теплотой:

- а) называют изолированной;
- б) называют закрытой;
- в) называют адиабатной;
- г) называют изоляционной.

8. Работу расширения можно выразить в виде уравнения:

- а) $L = pV$;
- б) $L = p/V$;

в) $L=p\Delta V$;

г) $L=pdV$.

9. Работа расширения в изохорном процессе:

а) не равна 0, т. к. $dv=0$;

б) равна 0, т. к. $dv=0$;

в) равна 0, т. к. $dv\neq 0$;

г) не равна 0, т. к. $dv\neq 0$.

10. Процесс с подводом теплоты при постоянном объеме называется:

а) изохорный;

б) изобарный;

в) изотермический;

г) адиабатный.

Ответы:

1. (1б.) Верные ответы: б

2. (1б.) Верные ответы: г

3. (1б.) Верные ответы: а

4. (1б.) Верные ответы: в

5. (1б.) Верные ответы: б

6. (1б.) Верные ответы: в

7. (1б.) Верные ответы: а

8. (1б.) Верные ответы: в

9. (1б.) Верные ответы: б

10. (1б.) Верные ответы: б

Критерии оценивания

Процент выполнения теста	Оценка	Правильных ответов
100%	5	10
80%-99%	4	8-9
50%-79%	3	5-7
менее 50%	2	менее 5

Раздел 2: Основы теплотехники.

Вариант 4

1. Перенос теплоты при соприкосновении частиц, имеющих различную температуру, называется:

а) Теплопроводностью;

- б) конвекцией;
- в) излучением;
- г) теплопередачей.

2. Укажите выражение для определения термического сопротивления цилиндрической стенки (для теплопроводности).

- а) $\frac{\delta}{\lambda}$;
- б) $\frac{1}{2\lambda} \ln \frac{d_2}{d_1}$;
- в) $\frac{1}{d \cdot \alpha}$;
- г) $\frac{\lambda}{c \cdot \rho}$

3. Укажите уравнение теплопередачи:

- а) $Q = k(t_1 - t_2) F$;
- б) $Q = \alpha (t_1 - t_2) F$;
- в) $Q = G_1 (h'_1 - h''_1) F$;
- г) $Q = \frac{1}{2\lambda} \ln \frac{d_2}{d_1}$.

4. Коэффициент теплоотдачи α , Вт/(м²·К) характеризует:

- а) Способность вещества проводить теплоту;
- б) интенсивность собственного излучения тела;
- в) интенсивность теплообмена между поверхностью тела и средой;
- г) способность вещества передавать теплоту .

5. Укажите уравнение теплопередачи в рекуперативном теплообменнике.

- а) $Q = k \cdot F \cdot \Delta t_{cp}$;
- б) $Q = \alpha \cdot F (t_{ж} - t_{ст})$;
- в) $Q = G (h'_1 - h''_1)$;
- г) $Q = G_1 (h'_1 - h''_1) F$.

6. Рекуперативные теплообменники – это:

- а) Теплообменные аппараты, в которых передача теплоты между двумя жидкостями осуществляется через разделяющую стенку;
- б) теплообменные аппараты, в которых обмен теплотой осуществляется при смешивании горячей и холодной жидкостей;
- в) теплообменные аппараты, в которых одна и та же поверхность нагрева омывается то горячей, то холодной жидкостью;
- г) теплообменные аппараты, в которых обмен теплотой осуществляется при смешивании горячего и холодного воздуха.

7. В двигателе внутреннего сгорания рабочим телом:

- а) являются отработавшие газы;
- б) является топливо;
- в) является смесь воздуха с парами топлива;
- г) является смесь кислорода с парами топлива.

8. Цикл Карно:

- а) состоит из двух равновесных изобарных и двух равновесных адиабатных процессов;
- б) состоит из двух равновесных изохорных и двух равновесных адиабатных процессов;
- в) состоит из двух равновесных политропных и двух равновесных адиабатных процессов;
- г) состоит из двух равновесных изотермических и двух равновесных адиабатных процессов.

9. Степенью сжатия называется:

- а) отношение объема камеры сгорания к объему цилиндра;
- б) отношение длины камеры сгорания к длине цилиндра;
- в) отношение объема цилиндра к объему камеры сгорания;
- г) отношение объема, занимаемого поршнем к объему камеры сгорания.

10. Процесс с подводом теплоты при постоянном давлении называется:

- а) изохорный;
- б) изобарный;
- в) изотермический;
- г) адиабатный.

Ответы:

- 1. (1б.) Верные ответы: а
- 2. (1б.) Верные ответы: б
- 3. (1б.) Верные ответы: а
- 4. (1б.) Верные ответы: в
- 5. (1б.) Верные ответы: а
- 6. (1б.) Верные ответы: а
- 7. (1б.) Верные ответы: а
- 8. (1б.) Верные ответы: г
- 9. (1б.) Верные ответы: в
- 10. (1б.) Верные ответы: б

Критерии оценивания

Процент выполнения теста	Оценка	Правильных ответов
100%	5	10
80%-99%	4	8-9

50%-79%	3	5-7
менее 50%	2	менее 5

Раздел 2: Основы теплотехники.

Вариант 5

1. Процесс теплообмена между поверхностью твердого тела и жидкостью (газом):

- а) называется теплопередачей;
- б) называется теплоотдачей;
- в) называется теплопроводностью;
- г) называется теплоемкостью.

2. Теплообменником называют аппарат, предназначенный:

- а) для отвода теплоты от теплоносителей;
- б) для подвода теплоты к теплоносителям;
- в) для сообщения теплоты одному из теплоносителей в результате его отвода от другого теплоносителя;
- г) для сообщения теплоты одному из теплоносителей в результате его сообщения другому теплоносителю.

3. В автомобильных двигателях внутреннего сгорания рекуперативные теплообменники:

- а) используют для охлаждения тормозной системы;
- б) используют для охлаждения двигателя внутреннего сгорания;
- в) используют для охлаждения подвески автомобиля;
- г) используют для охлаждения системы зажигания.

4. Смесительным называется теплообменник, у которого:

- а) передача теплоты от одного теплоносителя к другому осуществляется через разделяющую их твердую стенку;
- б) передача теплоты от одного теплоносителя к другому осуществляется их непосредственным соприкосновением;
- в) горячий теплоноситель соприкасается с твердым телом и отдает ему теплоту, далее холодный теплоноситель соприкасается с твердым телом и воспринимает теплоту, аккумулированную твердым телом;
- г) горячий теплоноситель взаимодействует с твердым телом и реагирует с теплотой, далее холодный теплоноситель соприкасается с твердым телом и воспринимает теплоту, аккумулированную твердым телом.

5. В системе СИ единица удельного объема измеряется:

- а) в м²/кг;
- б) в м/кг³;

в) в $\text{м}^3/\text{кг}$;

г) в $\text{м}^3/\text{кг}^3$.

6. Единицей измерения удельной внутренней энергии является:

а) Дж/кг;

б) Дж/К;

в) эВ/кг;

г) Дж/(моль \times К).

7. При сжатии:

а) температура рабочего тела падает;

б) температура рабочего тела не изменяется;

в) температура рабочего тела не возрастает;

г) температура рабочего тела возрастает.

8. В сосуде объемом 0.75 м^3 находится 2.5 кг углекислого газа. Найти плотность газа.

а) 3.33 кг/м^3 ;

б) $1.875 \text{ кг}\cdot\text{м}^3$;

в) $0.3 \text{ м}^3/\text{кг}$;

г) 0.3 кг/м^3 .

9. Величина R_0 носит название:

а) Газовой постоянной;

б) универсальной газовой постоянной;

в) постоянной Больцмана;

г) постоянной Кирхгофа.

10. Энтальпия (H) термодинамической системы равна:

а) $H = U + pV$;

б) $H = c_v + R$;

в) $H = U + Ts$;

г) $H = c_p + R$.

Ответы:

1. (1б.) Верные ответы: б

2. (1б.) Верные ответы: в

3. (1б.) Верные ответы: б

4. (1б.) Верные ответы: б

5. (1б.) Верные ответы: в

6. (1б.) Верные ответы: а

7. (1б.) Верные ответы: г

8. (1б.) Верные ответы: а

9. (1б.) Верные ответы: б

10. (1б.) Верные ответы: а

Критерии оценивания

Процент выполнения теста	Оценка	Правильных ответов
100%	5	10
80%-99%	4	8-9
50%-79%	3	5-7
менее 50%	2	менее 5

Раздел 2: Основы теплотехники.

Вариант 6

1. Теплопередача- это:

- а) процесс переноса теплоты от горячей жидкости к холодной;
- б) процесс переноса теплоты от горячей жидкости к холодной через разделяющую их стенку;
- в) процесс переноса теплоты от холодной жидкости к горячей через разделяющую их стенку;
- г) процесс переноса теплоты от холодной жидкости к горячей.

2. Рекуперативным называется теплообменник, у которого:

- а) происходит передача теплоты от одного теплоносителя к другому;
- б) передача теплоты от одного теплоносителя к другому осуществляется через разделяющую их границу раздела;
- в) передача теплоты от одного теплоносителя к другому осуществляется через разделяющую их твердую стенку;
- г) передача теплоты от одного теплоносителя к другому осуществляется через разделяющую их жидкость.

3. Регенеративным называется теплообменник, у которого:

- а) передача теплоты от одного теплоносителя к другому осуществляется через разделяющую их твердую стенку;
- б) передача теплоты от одного теплоносителя к другому осуществляется при непосредственном их контакте;
- в) горячий теплоноситель соприкасается с твердым телом и отдает ему теплоту, далее холодный теплоноситель соприкасается с твердым телом и воспринимает теплоту, аккумулированную твердым телом;
- г) горячий теплоноситель взаимодействует с твердым телом и реагирует с теплотой, далее холодный теплоноситель соприкасается с твердым телом и воспринимает теплоту, аккумулированную твердым телом.

4. Если в теплообменнике горячая и холодная жидкости протекают:

- а) параллельно и в одном направлении, то такая схема называется противоточной;
- б) параллельно и в разных направлениях, то такая схема называется прямоточной;
- в) параллельно и в одном направлении, то такая схема называется прямоточной;
- г) параллельно и в разных направлениях, то такая схема называется приточной.

5. В системе СИ давление выражается:

- а) $\text{кг}/\text{м}^2$;
- б) Па;
- в) $\text{кг}^2/\text{м}$;
- г) $\text{Н}/\text{м}^3$.

6. Единицей измерения удельной энтальпии является:

- а) Дж/кг;
- б) Дж/К;
- в) эВ/кг;
- г) Дж/(моль \times К).

7. При расширении:

- а) температура рабочего тела падает;
- б) температура рабочего тела не изменяется;
- в) температура рабочего тела не возрастает;
- г) температура рабочего тела возрастает.

8. В сосуде объемом 0.75 м^3 находится 2.5 кг углекислого газа. Найти плотность газа.

- а) $3.33 \text{ кг}/\text{м}^3$;
- б) $1.875 \text{ кг}\cdot\text{м}^3$;
- в) $0.3 \text{ м}^3/\text{кг}$;
- г) $0.3 \text{ кг}/\text{м}^3$.

9. Укажите уравнение состояния для 1 кг идеального газа.

- а) $p v = \text{const}$;
- б) $p V = m R T$;
- в) $p v = R T$;
- г) $p v = R_0 T$

10. Теплоемкость какого процесса равна нулю.

- а) Изотермического ;
- б) изохорного;
- в) адиабатного;
- г) изобарного.

Ответы:

1. (1б.) Верные ответы: б
2. (1б.) Верные ответы: в
3. (1б.) Верные ответы: в
4. (1б.) Верные ответы: в
5. (1б.) Верные ответы: б
6. (1б.) Верные ответы: а
7. (1б.) Верные ответы: г
8. (1б.) Верные ответы: а
9. (1б.) Верные ответы: в
10. (1б.) Верные ответы: а

Критерии оценивания

Процент выполнения теста	Оценка	Правильных ответов
100%	5	10
80%-99%	4	8-9
50%-79%	3	5-7
менее 50%	2	менее 5

Раздел 2: Основы теплотехники.

Вариант 7

1. Укажите уравнение состояния идеального газа.

а) $pV = \text{const}$;

б) $pV = mRT$;

в) $pV = \frac{RT}{a}$;

г) $\left(p + \frac{a}{v^2} \right) (v - b) = RT$.

1. К газу подводится извне 100 кДж теплоты. Произведенная работа при этом составляет 120 кДж. Определить изменение внутренней энергии газа Δu , кДж/кг.

а) -20 кДж/кг;

б) 220 кДж/кг;

в) 20 кДж/кг ;

г) - 100 кДж/кг.

3. Термический коэффициент полезного действия равен:

- а) Отношению теплоты, подведенной к рабочему телу, к работе цикла;
- б) отношению теплоты, отнятой у рабочего тела, к работе цикла;
- в) отношению работы цикла к теплоте, подведенной в цикле к рабочему телу;
- г) отношению работы цикла к теплоте, отведенной в цикле от рабочего тела.

4. КПД двигателя внутреннего сгорания с увеличением степени сжатия:

- а) Увеличивается;
- б) уменьшается;
- в) не изменяется;
- г) изменяется периодически.

5. Конденсация - это:

- а) Переход вещества из жидкого состояния в газообразное;
- б) переход вещества из газообразного состояния в жидкое;
- в) переход вещества из твердого состояния в газообразное;
- г) переход вещества из жидкого состояния в твердое.

6. Для насыщенного воздуха относительная влажность ϕ равна:

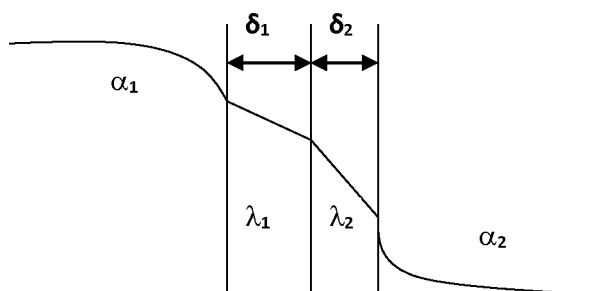
- а) $\phi = 0\%$;
- б) $\phi = 100\%$;
- в) $\phi = 120\%$;
- г) $\phi = 50\%$.

7. Укажите выражение для определения термического сопротивления цилиндрической стенки (для теплопроводности).

- а) $\frac{\delta}{\lambda}$;
- б) $\frac{1}{2\lambda} \ln \frac{d_2}{d_1}$;
- в) $\frac{1}{d \cdot \alpha}$;
- г) $\frac{\lambda}{c \cdot \rho}$.

8. Укажите формулу для определения термического сопротивления теплопередачи плоской стенки.

- а) $\frac{1}{\alpha_1} + \frac{\delta}{\lambda} + \frac{1}{\alpha_2}$;
- б) $\frac{1}{\alpha_1} + \frac{\delta_1}{\lambda_1} + \frac{\delta_2}{\lambda_2} + \frac{1}{\alpha_2}$;
- в) $\frac{1}{\alpha_1} + \frac{\delta_1 + \delta_2}{\lambda^1 + \lambda^2} + \frac{1}{\alpha_2}$;



$$\Gamma) \frac{1}{\alpha_1} + \frac{\delta_1}{\lambda_1} + \frac{\delta_2}{\lambda_2} + \frac{1}{\alpha_2} + k.$$

9. Укажите уравнение теплопередачи в рекуперативном теплообменнике.

- а) $Q = k \cdot F \cdot \Delta t_{cp}$;
- б) $Q = \alpha \cdot F (t_{ж} - t_{ст})$;
- в) $Q = G (h'_1 - h''_1)$;
- г) $Q = G_1 (h'_1 - h''_1) F$.

10. Регенераторы – это:

- а) Теплообменные аппараты, в которых передача теплоты между двумя жидкостями осуществляется через разделяющую стенку;
- б) теплообменные аппараты, в которых обмен теплотой осуществляется при смешивании горячей и холодной жидкостей;
- в) теплообменные аппараты, в которых одна и та же поверхность нагрева омывается то горячей, то холодной жидкостью;
- г) теплообменные аппараты, в которых обмен теплотой осуществляется при смешивании горячего и холодного воздуха.

Ответы:

- 1. (1б.) Верные ответы: в
- 2. (1б.) Верные ответы: а
- 3. (1б.) Верные ответы: в
- 4. (1б.) Верные ответы: а
- 5. (1б.) Верные ответы: б
- 6. (1б.) Верные ответы: б
- 7. (1б.) Верные ответы: б
- 8. (1б.) Верные ответы: в
- 9. (1б.) Верные ответы: а
- 10. (1б.) Верные ответы: в

Критерии оценивания

Процент выполнения теста	Оценка	Правильных ответов
100%	5	10
80%-99%	4	8-9
50%-79%	3	5-7
менее 50%	2	менее 5

Раздел 2: Основы теплотехники.

Вариант 8

1. Рекуперативные теплообменники – это:

- а) Теплообменные аппараты, в которых передача теплоты между двумя жидкостями осуществляется через разделяющую стенку;
- б) теплообменные аппараты, в которых обмен теплотой осуществляется при смешивании горячей и холодной жидкостей;
- в) теплообменные аппараты, в которых одна и та же поверхность нагрева омывается то горячей, то холодной жидкостью;
- г) теплообменные аппараты, в которых обмен теплотой осуществляется при смешивании горячего и холодного воздуха.

2. Работу расширения можно выразить в виде уравнения:

- а) $L=pV$;
- б) $L=p/V$;
- в) $L=p\Delta V$;
- г) $L=pdV$.

3. Степенью сжатия называется:

- а) отношение объема камеры сгорания к объему цилиндра;
- б) отношение длины камеры сгорания к длине цилиндра;
- в) отношение объема цилиндра к объему камеры сгорания;
- г) отношение объема, занимаемого поршнем к объему камеры сгорания.

4. Процесс теплообмена между поверхностью твердого тела и жидкостью (газом):

- а) называется теплопередачей;
- б) называется теплоотдачей;
- в) называется теплопроводностью;
- г) называется теплоемкостью.

5. В автомобильных двигателях внутреннего сгорания рекуперативные теплообменники:

- а) используют для охлаждения тормозной системы;
- б) используют для охлаждения двигателя внутреннего сгорания;
- в) используют для охлаждения подвески автомобиля;
- г) используют для охлаждения системы зажигания.

6. Если в теплообменнике горячая и холодная жидкости протекают:

- а) параллельно и в одном направлении, то такая схема называется противоточной;
- б) параллельно и в разных направлениях, то такая схема называется прямоточной;

в) параллельно и в одном направлении, то такая схема называется прямоточной;

г) параллельно и в разных направлениях, то такая схема называется приточной.

7. Единицей измерения удельной внутренней энергии является:

а) Дж/кг;

б) Дж/К;

в) эВ/кг;

г) Дж/(моль×К).

8. При расширении:

а) температура рабочего тела падает;

б) температура рабочего тела не изменяется;

в) температура рабочего тела не возрастает;

г) температура рабочего тела возрастает.

9. Укажите уравнение состояния идеального газа.

а) $pV = \text{const}$;

б) $pV = mRT$;

в) $pV = \frac{RT}{a}$;

г) $\left(p + \frac{a}{v^2} \right) (v - b) = RT$.

10. Энтальпия (H) термодинамической системы равна:

а) $H = U + pV$;

б) $H = c_v + R$;

в) $H = U + Ts$;

г) $H = c_p + R$.

Ответы:

1. (1б.) Верные ответы: а

2. (1б.) Верные ответы: в

3. (1б.) Верные ответы: в

4. (1б.) Верные ответы: б

5. (1б.) Верные ответы: б

6. (1б.) Верные ответы: в

7. (1б.) Верные ответы: а

8. (1б.) Верные ответы: г

9. (1б.) Верные ответы: б

10. (1б.) Верные ответы: а

Критерии оценивания

Процент выполнения теста	Оценка	Правильных ответов
100%	5	10
80%-99%	4	8-9
50%-79%	3	5-7
менее 50%	2	менее 5

Раздел 2: Основы теплотехники.

Вариант 9

1. В сосуде объемом 0.75 м^3 находится 2.5 кг углекислого газа. Найти плотность газа.

- а) 3.33 кг/м^3 ;
- б) $1.875 \text{ кг}\cdot\text{м}^3$;
- в) $0.3 \text{ м}^3/\text{кг}$;
- г) 0.3 кг/м^3 .

2. Укажите уравнение состояния идеального газа.

- а) $pV = \text{const}$;
- б) $pV = mRT$;
- в) $pV = \frac{RT}{a}$;
- г) $\left(p + \frac{a}{v^2} \right) (v - b) = RT$.

3. К газу подводится извне 200 кДж теплоты, изменение внутренней энергии ΔU составляет 20 кДж . Определить удельную работу, кДж/кг .

- а) $\ell = 20 \text{ кДж/кг}$;
- б) $\ell = 300 \text{ кДж/кг}$;
- в) $\ell = 100 \text{ кДж/кг}$;
- г) $\ell = 180 \text{ кДж/кг}$.

4. К газу в круговом процессе подведено 250 кДж/кг теплоты. Термический КПД равен $0,5$. Найти работу, полученную в цикле.

- а) 125 кДж/кг ;
- б) 500 кДж/кг ;
- в) 250 кДж/кг ;
- г) 225 кДж/кг .

5. Конденсация - это:

- а) Переход вещества из жидкого состояния в газообразное;
- б) переход вещества из газообразного состояния в жидкое;

в) переход вещества из твердого состояния в газообразное;

г) переход вещества из жидкого состояния в твердое.

6. Перенос теплоты при соприкосновении частиц, имеющих различную температуру, называется:

а) Теплопроводностью;

б) конвекцией;

в) излучением;

г) теплопередачей.

7. Укажите уравнение теплопередачи:

а) $Q = k(t_1 - t_2) F$;

б) $Q = \alpha (t_1 - t_2) F$;

в) $Q = G_1 (h'_1 - h''_1) F$;

г) $Q = \frac{1}{2\lambda} \ln \frac{d_2}{d_1}$.

8. Укажите уравнение теплопередачи в рекуперативном теплообменнике.

а) $Q = k \cdot F \cdot \Delta t_{cp}$;

б) $Q = \alpha \cdot F (t_{ж} - t_{ст})$;

в) $Q = G (h'_1 - h''_1)$;

г) $Q = G_1 (h'_1 - h''_1) F$.

9. В двигателе внутреннего сгорания рабочим телом:

а) являются отработавшие газы;

б) является топливо;

в) является смесь воздуха с парами топлива;

г) является смесь кислорода с парами топлива.

10. Работа расширения в изохорном процессе:

а) не равна 0, т. к. $dv=0$;

б) равна 0, т. к. $dv=0$;

в) равна 0, т. к. $dv \neq 0$;

г) не равна 0, т. к. $dv \neq 0$.

Ответы:

1. (1б.) Верные ответы: а

2. (1б.) Верные ответы: б

3. (1б.) Верные ответы: г

4. (1б.) Верные ответы: а

5. (1б.) Верные ответы: б

6. (1б.) Верные ответы: а

7. (1б.) Верные ответы: а

8. (1б.) Верные ответы: а

9. (1б.) Верные ответы: а

10. (1б.) Верные ответы: б

Критерии оценивания

Процент выполнения теста	Оценка	Правильных ответов
100%	5	10
80%-99%	4	8-9
50%-79%	3	5-7
менее 50%	2	менее 5

Раздел 2: Основы теплотехники.

Вариант 10

1. Степенью сжатия называется:

- а) отношение объема камеры сгорания к объему цилиндра;
- б) отношение длины камеры сгорания к длине цилиндра;
- в) отношение объема цилиндра к объему камеры сгорания;
- г) отношение объема, занимаемого поршнем к объему камеры сгорания.

2. Процесс с подводом теплоты при постоянном объеме называется:

- а) изохорный;
- б) изобарный;
- в) изотермический;
- г) адиабатный.

3. Процесс теплообмена между поверхностью твердого тела и жидкостью (газом):

- а) называется теплопередачей;
- б) называется теплоотдачей;
- в) называется теплопроводностью;
- г) называется теплоемкостью.

4. Теплообменником называют аппарат, предназначенный:

- а) для отвода теплоты от теплоносителей;
- б) для подвода теплоты к теплоносителям;
- в) для сообщения теплоты одному из теплоносителей в результате его отвода от другого теплоносителя;
- г) для сообщения теплоты одному из теплоносителей в результате его сообщения к другому теплоносителю.

5. Рекуперативным называется теплообменник, у которого:

- а) происходит передача теплоты от одного теплоносителя к другому;

- б) передача теплоты от одного теплоносителя к другому осуществляется через разделяющую их границу раздела;
- в) передача теплоты от одного теплоносителя к другому осуществляется через разделяющую их твердую стенку;
- г) передача теплоты от одного теплоносителя к другому осуществляется через разделяющую их жидкость.

6. Если в теплообменнике горячая и холодная жидкости протекают:

- а) параллельно и в одном направлении, то такая схема называется противоточной;
- б) параллельно и в разных направлениях, то такая схема называется прямоточной;
- в) параллельно и в одном направлении, то такая схема называется прямоточной;
- г) параллельно и в разных направлениях, то такая схема называется приточной.

7. В системе СИ единица удельного объема измеряется:

- а) в $\text{м}^2/\text{кг}$;
- б) в $\text{м}/\text{кг}^3$;
- в) в $\text{м}^3/\text{кг}$;
- г) в $\text{м}^3/\text{кг}^3$.

8. К газу подводится извне 100 кДж теплоты. Произведенная работа при этом составляет 120 кДж. Определить изменение внутренней энергии газа Δu , кДж/кг.

- а) -20 кДж/кг;
- б) 220 кДж/кг;
- в) 20 кДж/кг ;
- г) - 100 кДж/кг.

9. К газу подводится извне 200 кДж теплоты, изменение внутренней энергии ΔU составляет 20 кДж. Определить удельную работу, кДж/кг.

- а) $\ell = 20$ кДж/кг;
- б) $\ell = 300$ кДж/кг;
- в) $\ell = 100$ кДж/кг;
- г) $\ell = 180$ кДж/кг.

10. Теплоемкость какого процесса равна нулю.

- а) Изотермического;
- б) изохорного;
- в) адиабатного;
- г) изобарного.

Ответы:

1. (1б.) Верные ответы: в
2. (1б.) Верные ответы: а
3. (1б.) Верные ответы: б
4. (1б.) Верные ответы: в
5. (1б.) Верные ответы: в
6. (1б.) Верные ответы: в
7. (1б.) Верные ответы: в
8. (1б.) Верные ответы: а
9. (1б.) Верные ответы: г
10. (1б.) Верные ответы: а

Критерии оценивания

Процент выполнения теста	Оценка	Правильных ответов
100%	5	10
80%-99%	4	8-9
50%-79%	3	5-7
менее 50%	2	менее 5

Технический диктант: написать формулы основных законов технической термодинамики и теории теплообмена:

- а) уравнение Менделеева-Клапейрона;
- б) закон Гей-Люссака;
- в) первый закон термодинамики;
- г) работа газа;
- д) закон Шарля;
- е) закон Бойля-Мариотта;
- ж) КПД котельного агрегата;
- з) уравнение Ньютона;
- и) закон Фурье;
- к) уравнение теплопередачи.

Условия выполнения задания

1. Место (время) выполнения задания: задание выполняется на занятие в аудиторное время
2. Максимальное время выполнения задания: 30 мин.

Шкала оценки образовательных достижений:

Критерии оценки:

- «5» - 100 – 90% правильных ответов
- «4» - 89 - 80% правильных ответов
- «3» - 79 – 70% правильных ответов
- «2» - 69% и менее правильных ответов

Практическая работа

Тема: Основные понятия и определения процесса теплообмена. Теплопроводность. Теплопередача и теплообменные аппараты.

Наименование работы: Теплотехнический расчет теплообменных аппаратов

Цель работы: - закрепить знания расчётных формул по теории теплообмена;
- решить задачи.

Задача 1: Определить тепловой поток через кирпичную стену длиной 5 м, высотой 3 м, толщиной 250 мм, если на поверхностях стенки поддерживается температура 20°C и -30°C , а коэффициент теплопроводности $0,696 \text{ Вт}/(\text{м}\cdot^{\circ}\text{C})$.

Задача 2: Температура наружной поверхности котла 473°C , толщина стенки $0,02 \text{ м}$, коэффициент теплопроводности $46,6 \text{ Вт}/(\text{м}\cdot^{\circ}\text{C})$. С внутренней стороны стенка котла покрыта слоем накипи толщиной $0,001 \text{ м}$, её коэффициент теплопроводности $1,168 \text{ Вт}/(\text{м}\cdot^{\circ}\text{C})$. Температура внутренней поверхности 413°C . Определить удельный тепловой поток.

Задача 3: Для принятых теплопотерь в системе охлаждения двигателя Д-240 $Q = 65 \text{ кВт}$ определите требуемую площадь теплорассеивающей поверхности радиатора. Примите среднюю температуру воды в радиаторе 87°C , температура наружного воздуха 30°C . Коэффициент теплопередачи радиатора $170 \text{ Вт}/(\text{м}^2\cdot^{\circ}\text{C})$.

Задача 4: Определить удельный тепловой поток через плоскую стенку парового котла и температуры поверхности стенок, если заданы: температура топочных газов 2000°C , температура охлаждающей воды 27°C . Коэффициенты теплоотдачи от газов к стенке 467 , от стенки к воде $3500 \text{ Вт}/(\text{м}^2\cdot^{\circ}\text{C})$, коэффициент теплопередачи $350 \text{ Вт}/(\text{м}^2\cdot^{\circ}\text{C})$.

Задача 5: В теплообменном аппарате с параллельным током протекает каждый час $1,2 \text{ м}^3$ горячей жидкости с плотностью $1100 \text{ кг}/\text{м}^3$ и теплоёмкостью $2,93 \text{ кДж}/(\text{кг}\cdot^{\circ}\text{C})$. Начальная температура горячего теплоносителя 110°C , конечная – 80°C . Определить площадь поверхности нагрева и конечную температуру нагреваемой воды, если за каждый час протекает $0,8 \text{ м}^3$ воды с начальной температурой 20°C , теплоёмкость воды $4,18 \text{ кДж}/(\text{кг}\cdot^{\circ}\text{C})$, плотность $1000 \text{ кг}/\text{м}^3$. Коэффициент теплопередачи $1,04 \text{ кВт}/(\text{м}^2\cdot^{\circ}\text{C})$.

Условия выполнения задания

1. Место (время) выполнения задания: задание выполняется на занятии в аудиторное время
2. Максимальное время выполнения задания: 90 мин.
3. Вы можете воспользоваться учебником, конспектом лекций

Шкала оценки образовательных достижений:

Критерии оценки:

- Задачи 1, 2 – удовлетворительно;
Задачи 2, 3,4 – хорошо;
Задачи 4, 5 – отлично.

Практическая работа

Тема: Водогрейные и паровые котлы, водонагреватели

Наименование работы: Анализ устройства и работы котла

Цель работы: ознакомиться с работой и порядком проведения гидравлического испытания парового котла

Ход работы

1. По учебнику ознакомиться с работой и порядком проведения гидравлического испытания парообразователя Д-900.
2. Начертить схему парового котла.

После выполнения задания студент должен:

уметь: выполнять расчет пробного давления;

знать: устройство и работу парообразователя, порядок проведения гидравлического испытания.

Контрольные вопросы:

1. Устройство парообразователя Д-900.
2. С какой целью проводят гидравлическое испытание парового котла?
3. Порядок гидравлического испытания.
4. расчет пробного давления.

Практическая работа

Тема: Нагреватели воздуха

Наименование работы: Анализ устройства и работы теплогенератора

Цель работы: ознакомиться с работой и порядком проведения гидравлического испытания парового котла

Ход работы

1. По учебнику ознакомиться с работой теплогенератора, с системами управления теплогенератором.
2. Начертить схему теплогенератора.

После выполнения задания студент должен:

уметь: объяснять принцип действия теплогенератора;

знать: устройство и работу теплогенератора, системы управления теплогенератором

Контрольные вопросы:

1. Устройство теплогенератора типа ТГ.
2. Ручная система управления теплогенератором.
3. Автоматическая система управления теплогенератором.
4. В каких случаях происходит автоматическое отключение и включение теплогенератора?

Практическая работа

Тема: Холодильные установки.

Наименование работы: Теплотехнический расчёт и подбор холодильной установки.

Цель: - повторение основных положений теплотехнического расчёта холодильной машины;
- развитие навыков технических расчётов.

После выполнения задания студент

должен знать: способы охлаждения, типы холодильных машин;

должен уметь: выполнять расчёт и подбирать холодильную машину по справочной литературе.

Задание: Рассчитать и подобрать холодильную машину для помещения из кирпичей длиной 5 м, высотой 3 м, шириной 4 м. полы и потолочные перекрытия бетонные. Холодильник используется для охлаждения яблок ($c=3,77$ кДж/(кг. $^{\circ}$ С)) в деревянных ящиках ($c=2,6$ кДж/(кг. $^{\circ}$ С)). Масса поступающих яблок 600 кг/ч (расфасованы по 10 кг), масса одного ящика 2,3 кг. Яблоки охлаждаются с температуры 18 $^{\circ}$ С до температуры 1 $^{\circ}$ С. Температура в камере -1 $^{\circ}$ С, влажность 90%.

Контрольные вопросы:

1. Способы охлаждения.
2. Недостатки ледяного и льдосоленого охлаждения.
3. Какие холодильные агенты используются в холодильных машинах?
4. Типы холодильных машин.

Практическая работа

Тема: Холодильные установки.

Наименование работы: Теплотехнический расчёт и подбор холодильной установки.

Цель: - повторение основных положений теплотехнического расчёта холодильной машины;
- развитие навыков технических расчётов.

После выполнения задания студент

должен знать: способы охлаждения, типы холодильных машин;

должен уметь: выполнять расчёт и подбирать холодильную машину по справочной литературе.

Задание: Рассчитать и подобрать холодильную машину для помещения из бетона длиной 4 м, высотой 3 м, шириной 3 м. Полы и потолочные перекрытия бетонные. Холодильник используется для охлаждения мяса ($c=1,8$ кДж/(кг. $^{\circ}$ С)). Масса поступающего мяса 200 кг/ч. Мясо охлаждается с температуры 20 $^{\circ}$ С до температуры -3 $^{\circ}$ С. Температура в камере -5 $^{\circ}$ С, влажность 85%.

Контрольные вопросы:

1. Способы охлаждения.
2. Недостатки ледяного и льдосоленого охлаждения.
3. Какие холодильные агенты используются в холодильных машинах?
4. Типы холодильных машин.

Порядок расчёта холодильной мощности.

При расчете охлаждаемых помещений в общем случае определяют следующие теплопритоки:

$$Q=Q_1+Q_2+Q_3+Q_4+Q_5$$

где Q_1 – теплоприток от окружающей среды через ограждения, кВт;

Q_2 – теплоприток от продукции при их холодильной обработке, кВт;

Q_3 – теплоприток от наружного воздуха при вентиляции охлаждаемого помещения, кВт;

Q_4 – теплоприток от источников, связанных с эксплуатацией охлаждаемых помещений, кВт;

Теплоприток от окружающей среды

Этот теплоприток в общем случае включает теплопритоки, обусловленные разностью температур окружающего воздуха и помещения, и солнечным тепловым излучением.

$$Q_1 = \sum k_i F_i (t_n - t_k)$$

F_i – площади поверхности стен, пола, потолка, m^2 ;

t_n – температура воздуха с наружной стороны ограждения,

t_k – заданная температура воздуха в камере,

k_n – коэффициент теплопередачи, $kВт/(m^2K)$.

Расчётная температура наружного воздуха ориентировочно равна: для северной климатической зоны 25, средней 28 и южной 32 $^{\circ}C$; температура грунта под полом – соответственно 10, 14 и 18 $^{\circ}C$.

Теплоприток от продукции при их холодильной обработке

$$Q_2 = 0,278(mc + m_t c_t)(t_1 - t_2)$$

где m и m_t – массы продукта и тары, поступающих в холодильник, $кг/ч$;

c и c_t – теплоёмкости охлаждаемого продукта и материала тары, $кДж/(кг \cdot ^{\circ}C)$;

t_1 и t_2 – температура продукта и тары до и после охлаждения, $^{\circ}C$

Теплоприток от наружного воздуха при вентиляции охлаждаемого помещения

$$Q_3 = 0,278aV\rho_k(H_n - H_k)$$

где a – кратность вентиляции, равная 0,04...0,16 обмена воздуха в час;

V – объём холодильной камеры, m^3 ;

ρ_k – плотность воздуха в камере, $кг/m^3$;

H_n и H_k – энтальпии наружного воздуха при расчётных условиях и воздуха камеры, $кДж/кг$, определяется по H, d -диаграмме влажного воздуха.

Теплоприток от источников, связанных с эксплуатацией охлаждаемых помещений

Ориентировочно принимают в размере 10...20% расхода холода на теплопередачу через ограждения холодильники:

$$Q_4 = (0,1 \dots 0,2)Q_1$$

Рабочая холодильная мощность установки

$$Q_p = \zeta Q/b$$

Где ζ – коэффициент, учитывающий теплопритоки в трубопроводах (при непосредственном испарении хладагента $\zeta=1,05 \dots 1,07$, при рассольной системе охлаждения $\zeta=1,1 \dots 1,12$);

b - коэффициент рабочего времени холодильной машины. Для малых холодильных машин принимают $b = 0,75$, для машин малой холодильной мощности $b = 0,8$.

По найденному значению Q_p для принятой системы холодоснабжения (непосредственное или рассольное охлаждение), пользуясь каталогом или справочником по холодильным установкам, выбирают соответствующую модель машины.

Условия выполнения задания

1. Место (время) выполнения задания: задание выполняется на занятие в аудиторное время
2. Максимальное время выполнения задания: 90 мин.
3. Вы можете воспользоваться учебником, конспектом лекций

Шкала оценки образовательных достижений:

Критерии оценки:

Выполнение практически всей работы (не менее 70%) – положительная оценка

Практическая работа

Тема: Отопления и горячее водоснабжение. Вентиляция.

Наименование работы: Расчёт воздухообмена животноводческих помещений. Подбор калориферной установки.

Цель: -повторить расчётные формулы для расчёта воздухообмена животноводческого помещения;

-выполнить расчёт воздухообмена животноводческого помещения по заданному условию, подобрать калориферную установку.

Задание: 1. Рассчитать воздухообмен в животноводческом помещении по выделениям углекислоты и водяных паров.

2. подобрать калориферную установку.

Условие: Свиноарник для поросят до двухмесячного возраста на 400 голов, массой 15 кг. Объём помещения 1200 м^3 , температура внутри помещения 18°C , влажность воздуха 75%. Температура наружного воздуха -20°C , влажность 83%. Давление воздуха 101,3 кПа.

Контрольные вопросы:

1. Какая ПДК углекислоты в животноводческих помещениях?
2. Что входит в понятие микроклимат животноводческих помещений?
3. По каким параметрам выбирается калориферная установка?
4. Какие системы вентиляции применяются в животноводческих помещениях?

Практическая работа.

Тема: Отопление и горячее водоснабжение. Вентиляция.

Наименование работы: Расчёт воздухообмена животноводческих помещений.
Подбор калориферной установки.

Цель: -повторить расчётные формулы для расчёта воздухообмена животноводческого помещения;

- выполнить расчёт воздухообмена животноводческого помещения по заданному условию, подобрать калориферную установку.

Задание: 1. Рассчитать воздухообмен в животноводческом помещении по выделениям углекислоты и водяных паров.

2. подобрать калориферную установку.

Условие: Свинарник для взрослых свиней на откорме на 600 голов, массой 200 кг. Объём помещения 7000 м³, температура внутри помещения 10⁰С, влажность воздуха 75%. Температура наружного воздуха -18⁰С, влажность 85%. Давление воздуха 100 кПа.

Контрольные вопросы:

- 1.Какая ПДК углекислоты в животноводческих помещениях?
- 2.Что входит в понятие микроклимат животноводческих помещений?
- 3.По каким параметрам выбирается калориферная установка?
- 4.Какие системы вентиляции применяются в животноводческих помещениях?

Практическая работа.

Тема: Отопление и горячее водоснабжение. Вентиляция.

Наименование работы: Расчёт воздухообмена животноводческих помещений.
Подбор калориферной установки.

Цель: -повторить расчётные формулы для расчёта воздухообмена животноводческого помещения;

- выполнить расчёт воздухообмена животноводческого помещения по заданному условию, подобрать калориферную установку.

Задание: 1. Рассчитать воздухообмен в животноводческом помещении по выделениям углекислоты и водяных паров.

2. подобрать калориферную установку.

Условие: Коровник для дойных коров на 600 голов (уровень лактации 10 л), массой 400 кг. Объём помещения 7500 м³, температура внутри помещения 10⁰С, влажность воздуха 75%. Температура наружного воздуха -25⁰С, влажность 80%. Давление воздуха 97,3 кПа.

Контрольные вопросы:

1. Какая ПДК углекислоты в животноводческих помещениях?
2. Что входит в понятие микроклимат животноводческих помещений?
3. По каким параметрам выбирается калориферная установка?
4. Какие системы вентиляции применяются в животноводческих помещениях?

Практическая работа.

Тема: Отопление и горячее водоснабжение. Вентиляция.

Наименование работы: Расчёт воздухообмена животноводческих помещений.
Подбор калориферной установки.

Цель: -повторить расчётные формулы для расчёта воздухообмена животноводческого помещения;
- выполнить расчёт воздухообмена животноводческого помещения по заданному условию, подобрать калориферную установку.

Задание: 1. Рассчитать воздухообмен в животноводческом помещении по выделениям углекислоты и водяных паров.

1. подобрать калориферную установку.

Условие: Телятник для телят в возрасте до 1 месяца на 300 голов, массой 50 кг. Объём помещения 1200 м³, температура внутри помещения 16⁰С, влажность воздуха 75%. Температура наружного воздуха -28⁰С, влажность 80%. Давление воздуха 101,3 кПа.

Контрольные вопросы:

1. Какая ПДК углекислоты в животноводческих помещениях?
2. Что входит в понятие микроклимат животноводческих помещений?
3. По каким параметрам выбирается калориферная установка?
4. Какие системы вентиляции применяются в животноводческих помещениях?

Практическая работа.

Тема: Отопление и горячее водоснабжение. Вентиляция.

Наименование работы: Расчёт воздухообмена животноводческих помещений.
Подбор калориферной установки.

Цель: -повторить расчётные формулы для расчёта воздухообмена животноводческого помещения;
- выполнить расчёт воздухообмена животноводческого помещения по заданному условию, подобрать калориферную установку.

Задание: 1. Рассчитать воздухообмен в животноводческом помещении по выделениям углекислоты и водяных паров.

2. подобрать калориферную установку.

Условие: Ферма для волов на откорме на 200 голов, массой 600 кг. Объём помещения 6000 м³, температура внутри помещения 8⁰С, влажность воздуха 75%. Температура наружного воздуха -20⁰С, влажность 85%. Давление воздуха 97,3 кПа.

Контрольные вопросы:

1. Какая ПДК углекислоты в животноводческих помещениях?
2. Что входит в понятие микроклимат животноводческих помещений?
3. По каким параметрам выбирается калориферная установка?
4. Какие системы вентиляции применяются в животноводческих помещениях?

Расчёт воздухообмена в животноводческих помещениях.

1. По выделениям газов:

$$L = \frac{x \cdot n}{x_2 - x_1}, \text{ м}^3/\text{ч}, \text{ где}$$

x – концентрация CO₂, выделяемая одним животным, л/ч;

x_1 – концентрация вредных веществ в приточном воздухе, принимается равной 0,3... 0,4 л/м³;

$x_2 = 2$ л/м³ – ПДК CO₂

n – количество животных данного вида

2. По выделениям водяных паров:

$$L_W = \frac{W}{(d_B - d_H) \cdot \rho}, \text{ м}^3/\text{ч}, \text{ где}$$

W – масса влаги, выделяющейся в помещении, г/ч

$$W = W_{\text{ж}} + W_{\text{исп}}$$

$$W_{\text{ж}} = \omega n k$$

ω – выделение водяных паров одним животным, г/ч;

k – коэффициент, учитывающий изменение количества выделяемых животным и водяных паров в зависимости от температуры воздуха внутри помещения;

$$W_{\text{исп}} = \xi W_{\text{ж}}$$

$W_{\text{ж}}$ – влага, выделяемая животными;

$W_{\text{исп}}$ – влага, испаряющаяся с мокрых поверхностей помещения;

ξ – коэффициент, равный 0,1... 0,25 – для коровников и телятников

0,1... 0,3 – для свинарников;

d_B, d_H - влагосодержание внутреннего и наружного приточного воздуха, г/кг сухого воздуха, определяется по h, d - диаграмме по значениям температуры и относительной влажности внутреннего и наружного воздуха;

ρ – плотность воздуха:

$$\rho = , \text{ г/м}^3$$

Необходимый воздухообмен принимаем по наибольшей величине.
Правильность расчёта проверяем по величине кратности воздухообмена:

$$K = \frac{L}{V_{\text{п}}} = 3 \dots 5$$

Подбор калориферной установки.

1. Тепловой поток, необходимый для нагрева воздуха:

$$Q = 0,278L\rho c(t_{\text{в}} - t_{\text{н}}), \text{ Вт}$$

$c = 1 \text{ кДж}/(\text{кг} \cdot ^\circ\text{C})$ – средняя изобарная теплоёмкость воздуха

2. Расчётная площадь сечения калорифера для прохода воздуха:

$$f_{\text{р}} = \frac{L\rho}{3600(\nu_{\text{р}})_{\text{р}}}, \text{ м}^2$$

$(\nu_{\text{р}})_{\text{р}} = 4 \dots 12 \text{ кг}/(\text{с} \cdot \text{м}^2)$ – расчётная массовая скорость воздуха.

По таблице выбираем марку и номер калорифера, записываем значение площади поверхности нагрева – F , м^2 и площади живого сечения по воздуху f , м^2 , (теплоноситель – водяной пар).

3. Действительная массовая скорость воздуха в калорифере:

$$(\nu_{\text{р}}) = \frac{L\rho}{3600 * f}, \text{ кг}/(\text{с} \cdot \text{м}^2)$$

4. Теплоотдача калорифера:

$$Q_{\text{к}} = kF(t_{\text{ср}}' - t_{\text{ср}}),$$

k – коэффициент теплопередачи, выбирают в зависимости от марки калорифера и типа теплоносителя;

$t_{\text{ср}}' = 100^\circ\text{C}$ – средняя температура теплоносителя (водяной пар);

$t_{\text{ср}} =$ – средняя температура нагреваемого воздуха.

Теплоотдача должна быть на 15...20% больше расчётного расхода теплоты Q , необходимой для нагревания воздуха:

$$\frac{Q_{\text{к}} - Q}{Q_{\text{к}}} * 100 = 15 \dots 20\%$$

Если это условие не удовлетворяется, то принимают калорифер другого номера или несколько последовательно установленных калориферов и повторяют расчёт.

Условия выполнения задания

1. Место (время) выполнения задания: задание выполняется на занятие в аудиторное время
2. Максимальное время выполнения задания: 90 мин.
3. Вы можете воспользоваться учебником, конспектом лекций

Шкала оценки образовательных достижений:

Критерии оценки:

Выполнение практически всей работы (не менее 70%) – положительная оценка

Практическая работа

Тема: Сушка сельскохозяйственной продукции.

Наименование работы: Определение режимов сушки сена активным вентилированием.

Цель: -повторить способы сушки, расчётные формулы для определения количества воздуха и количества теплоты на сушку сена;

- выполнить расчёт процесса сушки сена активным вентилированием.

Задание: Определить количество воздуха и количество теплоты, необходимое для сушки сена по заданному условию.

Условие: Сено в тюках. Количество тюков $n=500$, масса сена в одном тюке $m_1=12$ кг, начальная влажность сена $\omega_1=45\%$. Провести досушивание до влажности $\omega_2=18\%$. Влажность воздуха, поступающего на сушку $\phi=45\%$, температура $t_1=14^{\circ}\text{C}$. В теплогенераторе воздух подогревается до температуры $t_2=160^{\circ}\text{C}$. Далее он направляется в сушилку, где высушивая сено, сам становится влажнее и остывает до температуры $t_3=85^{\circ}\text{C}$.

Контрольные вопросы:

1. Способы сушки.
2. Какой способ используется для досушивания сена активным вентилированием?
3. Основные параметры влажного воздуха.

Практическая работа.

Тема: Сушка сельскохозяйственной продукции.

Наименование работы: Определение режимов сушки сена активным вентилированием.

Цель: -повторить способы сушки, расчётные формулы для определения количества воздуха и количества теплоты на сушку сена;

- выполнить расчёт процесса сушки сена активным вентилированием.

Задание: Определить количество воздуха и количество теплоты, необходимое для сушки сена по заданному условию.

Условие: Сено в стогах. Количество стогов $n=7$, масса сена в одном стоге $m_1=3000$ кг, начальная влажность сена $\omega_1=45\%$. Провести досушивание до влажности $\omega_2=16\%$. Влажность воздуха, поступающего на сушку $\phi=65\%$, температура $t_1=16^{\circ}\text{C}$. В теплогенераторе воздух подогревается до температуры $t_2=80^{\circ}\text{C}$. Далее он направляется в сушилку, где высушивая сено, сам становится влажнее и остывает до температуры $t_3=40^{\circ}\text{C}$.

Контрольные вопросы:

1. Способы сушки.
2. Какой способ используется для досушивания сена активным вентилированием?
3. Основные параметры влажного воздуха.

Условия выполнения задания

1. Место (время) выполнения задания: задание выполняется на занятие в аудиторное время
2. Максимальное время выполнения задания: 90 мин.
3. Вы можете воспользоваться учебником, конспектом лекций

Шкала оценки образовательных достижений:

Критерии оценки:

Выполнение практически всей работы (не менее 70%) – положительная оценка

Задания к контрольной работе

Вариант № 1

1. По h,S -диаграмме водяного пара определить энтальпию и энтропию водяного пара, если давление 20 МПа, температура 400⁰С.
2. На сжатии газа затрачена работа 300 МДж. Теплообмен с внешней средой был исключён. Определить изменение внутренней энергии.

Вариант № 2

1. По h,S -диаграмме водяного пара определить энтальпию и энтропию водяного пара, если давление 10 МПа, температура 550⁰С.
2. Определить термический КПД паровой турбины, если бы она работала по циклу Карно. Температура теплоотдатчика 650⁰С, а температура теплоприёмника 30⁰С.

Вариант № 3

1. По h,S -диаграмме водяного пара определить энтальпию и энтропию водяного пара, если давление 50 КПа, температура 200⁰С.
2. Определить термический КПД теплового двигателя, работающего по циклу Карно, если температура нагревателя 400⁰С, а холодильника -7⁰С.

Вариант № 4

1. По h,S -диаграмме водяного пара определить энтальпию и энтропию водяного пара, если давление 100 КПа, температура 450°C .
2. В круговом процессе к газу подводится теплота 430 кДж. Термический КПД цикла 0,56. Подсчитать полученную при этом работу и теплоту, отведённую в холодильник.

Вариант № 5

1. По h,S -диаграмме водяного пара определить энтальпию и энтропию водяного пара, если давление 100 КПа, степень сухости 0,9.
2. В пусковом баллоне дизеля вместимостью $0,3 \text{ м}^3$ содержится воздух, плотность которого равна $2,86 \text{ кг/м}^3$. Определить массу воздуха в баллоне.

Вариант № 6

1. По h,S -диаграмме водяного пара определить энтальпию и энтропию водяного пара, если давление 1,5 МПа, температура 550°C .
2. Тепловой двигатель совершает работу 189 кДж, отдавая холодильнику 420 кДж теплоты. Найти термический КПД цикла.

Вариант № 7

1. По h,S -диаграмме водяного пара определить энтальпию и энтропию водяного пара, если давление 3 КПа, степень сухости 0,85.
2. Определить температуру воздуха в $^{\circ}\text{C}$, если $T = 242 \text{ К}$.

Вариант № 8

1. По h,S -диаграмме водяного пара определить энтальпию и энтропию водяного пара, если давление 5 МПа, температура 400°C .
2. Давление воздуха в велосипедной шине 0,16 МПа при температуре 10°C . Каким станет давление в шине, если температура повысится до 40°C ?

Вариант № 9

1. По h,S -диаграмме водяного пара определить энтальпию и энтропию водяного пара, если давление 3 МПа, степень сухости 0,95.
2. Найти количество теплоты, подводимое к кислороду массой 2 кг при постоянном давлении 2,4 МПа для повышения его температуры от 600 до 2000°C . Определить работу, совершённую газом и изменение внутренней энергии.

Вариант № 10

1. По h,S -диаграмме водяного пара определить энтальпию и энтропию водяного пара, если давление 2 МПа, степень сухости 1.
2. Водород массой 0,75 кг расширяется по изобаре при абсолютном давлении 0,5 МПа так, что температура его повышается от 100 до 300⁰С. Найти работу, совершённую газом.

Вариант № 11

1. По h,S -диаграмме водяного пара определить энтальпию и энтропию водяного пара, если давление 20 КПа, степень сухости 0,75.
2. В баллоне находится кислород массой 2,5 кг при давлении 8,7 МПа и температуре 17⁰С. Найти объём баллона. Определить количество теплоты, которое нужно сообщить газу в изобарном процессе для нагревания его до 100⁰С, а также совершаемую им работу и изменение внутренней энергии.

Вариант № 12

1. По h,S -диаграмме водяного пара определить энтальпию и энтропию водяного пара, если давление 500 КПа, степень сухости 0,9.
2. В баллоне ёмкостью 20 л содержится газ CO_2 при давлении 0,8 МПа и температуре 30⁰С. Определить количество теплоты, которое нужно сообщить газу, чтобы в изохорном процессе повысить его давление до 1,6 МПа. Определить также совершаемую им работу и изменение внутренней энергии.

**Контрольная работа
по учебной дисциплине «Основы гидравлики и теплотехники»**

1 вариант

ЧАСТЬ А

Задания А предполагают усвоение материала на репродуктивном уровне. Из предложенных вариантов необходимо выбрать один, который вы считаете правильным. Каждый правильный ответ оценивается в 1 балл. Максимальное количество баллов за задания части А- 10

1. Что такое гидравлика?

- а) наука о движении жидкости;
- б) наука о равновесии жидкостей;
- в) наука о взаимодействии жидкостей;
- г) наука о равновесии и движении жидкостей.

1. _____;

2. Что такое жидкость?

- а) физическое вещество, способное заполнять пустоты;
- б) физическое вещество, способное изменять форму под действием сил;
- в) физическое вещество, способное изменять свой объем;
- г) физическое вещество, способное течь.

2. _____;

3. Какая из этих жидкостей не является капельной?

- а) ртуть;
- б) керосин;
- в) нефть;
- г) азот.

3. _____;

4. В каких единицах измеряется давление в системе измерения СИ?

- а) в паскалях;
- б) в джоулях;
- в) в барах;
- г) в стоксах.

4. _____;

5. Давление определяется:

- а) отношением силы, действующей на жидкость к площади воздействия;
- б) произведением силы, действующей на жидкость на площадь воздействия;
- в) отношением площади воздействия к значению силы, действующей на жидкость;
- г) отношением разности действующих усилий к площади воздействия.

5. _____;

6. Вязкость жидкости - это

- а) способность сопротивляться скольжению или сдвигу слоев жидкости;
- б) способность преодолевать внутреннее трение жидкости;
- в) способность преодолевать силу трения жидкости между твердыми стенками;
- г) способность перетекать по поверхности за минимальное время.

6. _____;

7. Закон Паскаля гласит:

- а) давление, приложенное к внешней поверхности жидкости, передается всем точкам этой жидкости по всем направлениям одинаково;
- б) давление, приложенное к внешней поверхности жидкости, передается всем точкам этой жидкости по всем направлениям согласно основному уравнению гидростатики;
- в) давление, приложенное к внешней поверхности жидкости, увеличивается по мере удаления от свободной поверхности;
- г) давление, приложенное к внешней поверхности жидкости равно сумме давлений, приложенных с других сторон рассматриваемого объема жидкости.

7. _____;

8. Что является источником потерь энергии движущейся жидкости?

- а) плотность;
- б) вязкость;
- в) расход жидкости;
- г) изменение направления движения.

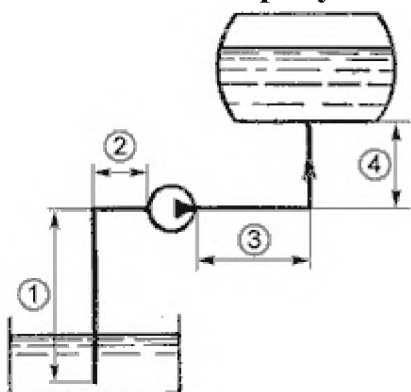
8. _____;

9. Какие трубопроводы называются простыми?

- а) последовательно соединенные трубопроводы одного или различных сечений без ответвлений;
- б) параллельно соединенные трубопроводы одного сечения;
- в) трубопроводы, не содержащие местных сопротивлений;
- г) последовательно соединенные трубопроводы содержащие не более одного ответвления.

9. _____;

10. Укажите на рисунке всасывающий трубопровод



- а) 3+4;
- б) 1;
- в) 1+2;
- г) 2.

10. _____.

Задания В

1. Установите соответствие между элементами двух столбцов:

№ п/п	Физическое свойство	Вариант	Определение
1.	Текучесть	А	Объём, занимаемый единицей массы жидкости
2.	Кипение	Б	Отношение веса жидкости к её объёму
3.	Удельный вес	В	Процесс парообразования, происходящий на свободной поверхности жидкости
4.	Удельный объём	Г	Смещение жидкости в направлении действия силы
5.	Испарение	Д	Отношение массы жидкости к её объёму
6	Плотность	Е	Процесс интенсивного испарения жидкости по всему объёму внутри образующихся пузырьков пара

1. ____; 2. ____; 3. ____; 4. ____; 5. ____; 6. ____.

2. Перечислить типы насосов и принцип их действия

Задание С

В отопительный котёл поступает вода в объёме $W=75 \text{ м}^3$ при температуре $t_1=60 \text{ }^\circ\text{C}$. Сколько воды (W_1) будет выходить из котла, если доводить нагрев до температуры $t_2=95 \text{ }^\circ\text{C}$?

(коэффициент температурного расширения воды $\beta_t=0,00064 \text{ }^\circ\text{C}^{-1}$)

ЭТАЛОНЫ ОТВЕТОВ:

I ВАРИАНТ

Ответы на задания А :

1. в;
2. г;
3. в;
4. а;
5. а;
6. б;
7. б;
8. в;
9. б;
10. а.

Ответы на задания В

Задание 1.

- 1.г;
- 2.е;
- 3.б;
4. а;
- 5.в.
- 6.д

Задание 2.

1. Поршневой насос. Поршень в цилиндре совершает возвратно-поступательное движение. При движении поршня вправо жидкость всасывается через всасывающий клапан и заполняет объем цилиндра. При этом нагнетательный клапан закрыт. При движении поршня в противоположном направлении всасывающий клапан закрыт и жидкость через нагнетательный клапан вытесняется в нагнетательный трубопровод.
2. Зубчатый (шестеренчатый) насос. При вращении жидкость захватывается зубьями шестерен и перемещается из зоны всасывания в зону нагнетания.
3. Пластинчатый насос. Под действием центробежных сил, возникающих при вращении ротора, пластины прижимаются к внутренней цилиндрической поверхности корпуса, захватывают жидкость и перемещают ее к нагнетательному трубопроводу.
4. Центробежный насос. Перемещаемая жидкость входит через всасывающий патрубок в осевом направлении, попадает на лопасти вращающегося рабочего колеса, изменяет направление движения, закручивается, поступает в спиральный корпус и выходит через нагнетательный патрубок.

Ответы на задания С

Дано:

$$W=75 \text{ м}^3$$

$$t_1=60 \text{ }^\circ\text{C}$$

$$t_2=95 \text{ }^\circ\text{C}$$

$$\beta_t=0,00064 \text{ }^\circ\text{C}^{-1}$$

Найти: W_1

$$\Delta W=\beta_t W(t_2-t_1)$$

$$W_1=W+\Delta W$$

Решение

$$\Delta W=\beta_t W(t_2-t_1)=0,00064*75*35=1,68 \text{ м}^3$$

$$W_1=W+\Delta W=75+1,68=76,68 \text{ м}^3.$$

Ответ: $76,68 \text{ м}^3$

2 вариант

ЧАСТЬ А

Задания А предполагают усвоение материала на репродуктивном уровне. Из предложенных вариантов необходимо выбрать один, который вы считаете правильным. Каждый правильный ответ оценивается в 1 балл. Максимальное количество баллов за задания части А- 10

1. Реальной жидкостью называется жидкость

- а) не существующая в природе;
- б) находящаяся при реальных условиях;
- в) в которой присутствует внутреннее трение;
- г) способная быстро испаряться.

1. _____;

2. Какая из этих жидкостей не является газообразной?

- а) жидкий азот;
- б) ртуть;
- в) водород;
- г) кислород;

2. _____;

3. Массу жидкости заключенную в единице объема называют

- а) весом;
- б) удельным весом;
- в) удельной плотностью;
- г) плотностью.

3. _____;

4. Вес жидкости в единице объема называют

- а) плотностью;
- б) удельным весом;
- в) удельной плотностью;
- г) весом.

4. _____;

5. Динамический (абсолютный) коэффициент вязкости обозначается греческой буквой

- а) ν ;
- б) μ ;
- в) η ;
- г) τ .

5. _____;

6. Какие частицы жидкости испытывают наибольшее напряжение сжатия от действия гидростатического давления?

- а) находящиеся на дне резервуара;
- б) находящиеся на свободной поверхности;
- в) находящиеся у боковых стенок резервуара;
- г) находящиеся в центре тяжести рассматриваемого объема жидкости.

6. _____;

7. Какие трубы имеют наименьшую абсолютную шероховатость?

- а) чугунные;
- б) стеклянные;
- в) стальные;
- г) медные.

7. _____;

8. Гидропередача - это

- а) система трубопроводов, по которым движется жидкость от одного гидроэлемента к другому;
- б) система, основное назначение которой является передача механической энергии от двигателя к исполнительному органу посредством рабочей жидкости;
- в) механическая передача, работающая посредством действия на нее энергии движущейся жидкости;
- г) передача, в которой жидкость под действием перепада давлений на входе и выходе гидроаппарата, сообщает его выходному звену движение.

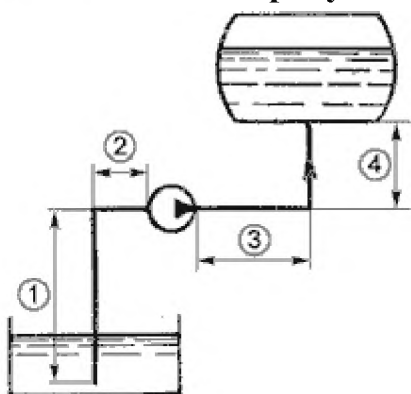
8. _____;

9. Какие трубопроводы называются сложными?

- а) последовательные трубопроводы, в которых основную долю потерь энергии составляют местные сопротивления;
- б) параллельно соединенные трубопроводы разных сечений;
- в) трубопроводы, имеющие местные сопротивления;
- г) трубопроводы, образующие систему труб с одним или несколькими ответвлениями.

9. _____;

10. Укажите на рисунке напорный трубопровод



- а) 2+3;
- б) 3+4;
- в) 1+2;
- г) 1+4.

10. _____.

Задания В

1. Установите соответствие между элементами двух столбцов:

№ п/п	Физическое свойство	Вариант	Определение
1.	Вязкость	А	Количественная мера форм движения материи
2.	Расход	Б	Процесс, при котором рабочее тело путём расширения и последующего сжатия приходит в первоначальное состояние
3.	Энергия	В	Сила, действующая на единицу площади поверхности, направленную по нормали к ней
4.	Цикл	Г	Газ, молекулы которого не обладают силами взаимодействия
5.	Давление	Д	Количество жидкости, протекающее через живое сечение потока в единицу времени
6	Реальный газ	Е	Свойство жидкости оказывать сопротивление сдвигу
		Ж	Газ, молекулы которого обладают силами взаимодействия

1. ____; 2. ____; 3. ____; 4. ____; 5. ____; 6. ____.

2. Перечислить типы вентиляторов и принцип их действия

Задание С

В отопительной системе (котел, радиаторы и трубопроводы) небольшого дома содержится вода объемом $W=0,5 \text{ м}^3$. Сколько воды дополнительно войдет в расширительный сосуд (ΔW) при нагревании ее от 30 до 90 °С?

Плотность воды при температуре $\rho_{30^\circ} \approx 996 \text{ кг/м}^3$, $\rho_{90^\circ} \approx 965 \text{ кг/м}^3$.

ЭТАЛОНЫ ОТВЕТОВ:

II ВАРИАНТ

Ответы на задания А :

1. в;
2. б;
3. г;
4. б;
5. б;
6. а;
7. б;
8. б;
9. г;
10. б.

Ответы на задания В

Задание 1.

1. е;
2. д;
3. а;
4. б;
5. в.
6. ж

Задание 2.

1. Радиальный вентилятор. При вращении рабочего колеса воздух сжимается и выходит через нагнетательный патрубок. В то же время во входном отверстии создается разрежение, за счет которого воздух поступает в кожух и захватывается лопатками рабочего колеса.
2. Осевой вентилятор. Поток воздуха, проходящий через осевой вентилятор, движется преимущественно в направлении оси вращения, приобретая некоторое закручивание на выходе из колеса.
3. Диаметральный вентилятор. При вращении рабочего колеса ,образуется вихрь, при котором профилированные лопатки способствуют его смещению в сторону от оси вращения и возникновению течения воздуха через колесо.

Ответы на задания С

Дано:		Решение
$W=0,5 \text{ м}^3$	$m=W \cdot \rho$	$m=W \cdot \rho=0,5 \cdot 996=498 \text{ кг}$
$t_1=30 \text{ }^\circ\text{C}$	$W'=m / \rho_{90^\circ}$	$W'=m / \rho_{90^\circ} =498/965=0,516 \text{ м}^3$
$t_2=90 \text{ }^\circ\text{C}$		
$\rho_{30^\circ} \approx 996 \text{ кг/м}^3$	$\Delta W = W' - W$	$\Delta W = W' - W=0,516-0,5=0,016 \text{ м}^3$
$\rho_{90^\circ} \approx 965 \text{ кг/м}^3$		
Найти: ΔW		Ответ: $0,016 \text{ м}^3$

Теоретические вопросы к дифференцированному зачёту по учебной дисциплине «Основы гидравлики и теплотехники»

1. Общие сведения о жидкостях. Основные физические и механические характеристики жидкости.
2. Сжимаемость и температурное расширение жидкостей.
3. Основы гидростатики. Основное уравнение гидростатики.
4. Измерение давления. Закон Паскаля.
5. Давление жидкости на дно и стенки сосуда. Закон Архимеда.
6. Гидростатические машины.
7. Основные понятия гидродинамики. Виды движения жидкостей.
8. Ламинарное и турбулентное режимы движения жидкостей.
9. Движение жидкостей и газов по трубам.
10. Истечение жидкостей и газов через отверстия и насадки.
11. Общие сведения о гидравлических машинах, классификация и назначение.
12. Зубчатые и шестеренчатые насосы.
13. Виды поршневых насосов и их характеристики.
14. Устройство и характеристика центробежных насосов.
15. Характеристики основных видов вентиляторов.
16. Основные понятия и определения термодинамики.
17. Уравнение состояния. Газовые законы. Теплёмкость.
18. Первый закон термодинамики. Термодинамические процессы идеальных газов.
19. Второй закон термодинамики. Круговые процессы и термодинамические циклы.
20. Цикл ДВС. КПД циклов.
21. Виды теплообмена.
22. Принципы работы теплообменных аппаратов и их применение.
23. Виды и свойства теплоносителей.
24. Рекуперативные и регенеративные теплообменные аппараты.

**Практические задания к дифференцированному зачёту
по учебной дисциплине «Основы гидравлики и теплотехники»**

1. Определить объем воды, который необходимо дополнительно подать в водопровод диаметром $d=30\text{ мм}$ и длиной $l=2\text{ км}$ для повышения давления до $P=5 \cdot 10^5\text{ Па}$. Водопровод подготовлен к гидравлическим испытаниям и заполнен водой при атмосферном давлении. Деформацией трубопровода можно пренебречь. Коэффициент объемного сжатия $\beta = 5 \cdot 10^{-10}\text{ м}^2/\text{н}$.
2. Определить гидростатическое и избыточное давление на дне сосуда, наполненного бензином. Сосуд сверху открыт, атмосферное давление $P_{\text{ат}} = 0,1\text{ МПа}$. Глубина бензина в сосуде $0,5\text{ м}$, плотность бензина 750 кг/м^3 .
3. Определить потребное число бочек для транспортировки трансформаторного масла весом 117 кН и плотностью 900 кг/м^3 , если объем одной бочки $W_{\text{б}} = 1,2\text{ м}^3$.
4. При гидравлическом испытании трубопровода длиной 600 м и диаметром 500 мм давление воды поднято от 1 ат до 50 ат . Какой объем воды потребовалось подать в трубопровод за время подъема давления?
Расширением стенок трубы пренебречь.
5. Сосуд, объем которого $2,0\text{ м}^3$, заполнен водой. На сколько уменьшится и чему станет равным объем воды при увеличении давления на $20\ 000\text{ кПа}$? Модуль объемной упругости воды принять равным $1962 \cdot 10^6\text{ Па}$.
Ответ: $0,02\text{ м}^3$; $1,98\text{ м}^3$.
6. В отопительный котел поступает вода в объеме $W=50\text{ м}^3$ при температуре $t_1=70^\circ\text{C}$. Сколько воды (W_1) будет выходить из котла, если доводить нагрев до температуры $t_2=90^\circ\text{C}$. (коэффициент температурного расширения воды $\beta_t = 0,00064\text{ }^\circ\text{C}^{-1}$).
7. Определить избыточное давление в забое скважины глубиной $h = 85\text{ м}$, которая заполнена глинистым раствором плотностью $\rho = 1250\text{ кг/м}^3$.
8. После сжатия воды в цилиндре под поршнем давление в ней увеличилось на 3 кПа . Необходимо определить конечный объем V_2 воды в цилиндре, если ее первоначальный объем составлял $V_1 = 2,55\text{ л}$. Коэффициент объемного сжатия воды $\beta_v = 4,75 \cdot 10^{-10}\text{ Па}^{-1}$.
9. Подобрать насос для скважины глубиной 50 метров . Динамический уровень источника не опускается ниже 32 метров , то есть насос будет установлен на 30 -ти метровой глубине. Расстояние от скважины до дома — 50 метров . Высота самой высокой точки водоразбора — 2 . для функционирования всей системы внутри гидроаккумулятора необходимо создать давление в $2,5\text{ атмосфер}$.
10. Подобрать насос для скважины глубиной 60 метров . Динамический уровень источника не опускается ниже 40 метров , то есть насос будет установлен на 40 -ка метровой глубине. Расстояние от скважины до дома — 70 метров . Высота самой

высокой точки водоразбора — 5. для функционирования всей системы внутри гидроаккумулятора необходимо создать давление в 3 атмосфер.

11. Уровень воды в колодце – 10 м. Мембранный бак в доме на расстоянии 5 м от колодца. Потери в напоре до 3 м. Высота первого этажа водоснабжения – 2 м. Стандартная заводская настройка избыточного давления насоса – 25 м.

12. Имеется емкость для хранения азота при избыточном давлении P_1 в 540 Па. Газ подается в аппарат под избыточным давлением P_2 в 1000 Па при помощи вентилятора, соединенного с емкостью для хранения с помощью всасывающего трубопровода, и с аппаратом с помощью нагнетательного трубопровода, при этом потери давления в них составляют $P_{\text{тв}} = 120$ Па и $P_{\text{тн}} = 270$ Па соответственно. В нагнетательном трубопроводе поток газа развивает скорость ω равную 10 м/с. При расчетах плотность азота принять ρ равной $1,17$ кг/м³.

Необходимо рассчитать создаваемое вентилятором давление.

13. Определить скорость перемещения поршня в гидроцилиндре, если диаметр поршня равен

$d = 0,2$ м, а объемная подача жидкости из напорной магистрали $Q = 0,01$ м³/с.

Какое усилие можно получить на штоке поршня, если давление p в системе равно 2 МПа? Потери на трение и объемные потери не учитывать.

14. Определите, какова объемная подача двухцилиндрового поршневого насоса, если диаметр его поршней $d = 0,1$ м, рабочий ход поршней $l = 0,1$ м, частота вращения вала приводного электродвигателя $n = 960$ мин⁻¹. Объемные потери не учитывать.

15. Определите, какую мощность должен иметь электродвигатель привода водяного насоса, если насос при подаче $Q = 0,05$ м³/с создает напор $H = 40$ м, а его полный КПД $\eta = 0,6$.

Плотность воды принять равной $\rho = 1000$ кг/м³.

16. Привод водяного насоса обеспечивает частоту вращения его вала $n_1 = 15$ с⁻¹, при этом подача насоса составляет $Q_1 = 0,01$ м³/с, а напор $H_1 = 20$ м. Определите, какова должна быть частота вращения вала насоса, если потребуется увеличить его напор до 80 м.

Как изменится при этом подача насоса?

17. Тепловой двигатель с КПД, равным 40%, за цикл совершает полезную работу 200 Дж. Какое количество теплоты получает двигатель от нагревателя?

18. Тепловая машина получает за цикл от нагревателя количество теплоты 100 Дж и отдает холодильнику 75 Дж. Чему равен КПД машины?

19. Каково максимально возможное значение КПД тепловой машины, использующей нагреватель с температурой 427°С и холодильник с температурой 27°С?

20. Температура нагревателя идеальной тепловой машины в 2,5 раза больше температуры холодильника. Чему равен максимальный КПД машины?

21. Плоская стенка толщиной $\delta = 50$ мм с коэффициентом теплопроводности $\lambda = 2$ Вт/(м*К) пропускает стационарный тепловой поток, имеющий поверхностную плотность $q = 3$ кВт/м². Температура тепловоспринимающей поверхности стенки $T_{w1} = 100^\circ\text{C}$. Определить термическое сопротивление теплопроводности стенки R_t и температуру теплоотдающей поверхности T_{w2} .

22. Определить термическое сопротивление теплопроводности R_t и толщину плоской однослойной стенки, если при разности температур ее поверхностей $\Delta T = T_{w2} - T_{w1} = 75$ °С через нее проходит стационарный тепловой поток плотностью $q = 3$ кВт/м². Коэффициент теплопроводности стенки $\lambda = 2$ Вт/(м*К)

23. Определить объем баллона, в котором содержится 3 кг азота по давлению 12 МПа при температуре 20 °С, если удельная газовая постоянная азота 296,8 Дж/кг*К.

24. Определить давление в баллоне с кислородом массой 3 кг и емкостью 5 л при температуре 20 °С, если удельная газовая постоянная азота 256,8 Дж/кг*К.

Критерии и нормы оценок:

Оценка «отлично» ставится, если студент в полном объеме, в логической последовательности излагает материал, показывает понимание материала, доказывает свои суждения и подтверждает их примерами, правильно формулирует определения понятий, в полном объеме, в логической последовательности выполняет расчеты и делает из них выводы, показывает профессиональную грамотность.

Оценка «хорошо» ставится по тем же критериям, но допускает единичные ошибки в определении понятий, изложении материала, допускает единичные ошибки и небольшие неточности в выполнении практического задания.

Оценка «удовлетворительно» ставится, если студент показывает знания и понимание основных положений темы, но излагает материал не в полном объеме, допускает неточности в определении понятий, изложении материала, затрудняется приводить примеры, излагает материал не последовательно, выполняет задания не в полном объеме, допускает неточности в расчетах и выводах при выполнении практического задания.

Оценка «неудовлетворительно», если студент не показывает знания по большей части изученного материала, допускает ошибки в определении понятий, изложении материала, допускает ошибки в расчетах, не может применить знания при выполнении практического задания.